



Boiler Elektro

(D) Gebrauchsanweisung

Im Fahrzeug mitzuführen!

Seite 2

(NL) Gebruiksaanwijzing

In het voertuig meenemen!

Pagina 18

(GB) Operating instructions

To be kept in the vehicle!

Page 6

(DK) Brugsanvisning

Skal medbringes i køretøjet!

Side 22

(F) Mode d'emploi

À garder dans le véhicule !

Page 10

(S) Bruksanvisning

Skall medföras i fordonet!

Sida 26

(I) Istruzioni per l'uso

Da tenere nel veicolo!

Pagina 14

(E) **(FIN)** **(N)** **(CZ)**
(H) **(PL)** **(SLO)**

Page 32

Indholdsfortegnelse

Verwendete Symbole	2
Modell	2
Verwendungszweck	2

Gebrauchsanweisung

Wichtige Bedienungshinweise	2
Füllen des Boilers	3
Entleeren des Boilers	3
Inbetriebnahme	4
Wartung	4
Entsorgung	4
Technische Daten	5
Hersteller-Garantieerklärung (Europäische Union)	5

Verwendete Symbole



Symbol weist auf mögliche Gefahren hin.



Hinweis mit Informationen und Tipps.

Modell

Boiler Elektro (BE 14)

Verwendungszweck

Der Boiler Elektro (elektrischer Warmwasserbereiter) erwärmt Wasser mit einem Elektroheizstab (230 V, 850 W).

Gebrauchsanweisung

Wichtige Bedienungshinweise

Dieses Gerät kann von Kindern ab 8 Jahren und darüber sowie von Personen mit verringerten physischen, sensorischen oder mentalen Fähigkeiten oder Mangel an Erfahrung und Wissen benutzt werden, wenn sie beaufsichtigt oder bezüglich des sicheren Gebrauchs des Gerätes unterwiesen wurden und die daraus resultierenden Gefahren verstehen. Kinder dürfen nicht mit dem Gerät spielen.



Reparaturen dürfen nur vom Fachmann durchgeführt werden!

Zum Erlöschen von Gewährleistungs- und Garantieansprüchen sowie zum Ausschluss von Haftungsansprüchen führen insbesondere:

- Veränderungen am Gerät (einschließlich Zubehörteilen),
- Verwendung von anderen als Truma Originalteilen als Ersatz- und Zubehörteile,
- das Nichteinhalten der Einbau- und Gebrauchsanweisung.

Außerdem erlischt die Betriebserlaubnis des Gerätes und dadurch in manchen Ländern auch die Betriebserlaubnis des Fahrzeuges.

Wird nur die Kaltwasseranlage ohne Boiler betrieben, füllt sich auch hier der Boilerkessel mit Wasser. Um Frostschäden zu vermeiden, muss der Wasserinhalt durch Betätigen des Sicherheits-/Ablassventils abgelassen werden, auch wenn der Boiler nicht betrieben wurde. Als Alternative können zwei heißwasserbeständige Absperrventile vor dem Kalt- und Warmwasseranschluss montiert werden.

Bei Anschluss an eine zentrale Wasserversorgung (Land- bzw. City-Anschluss) muss ein Druckminderer eingesetzt werden, der verhindert, dass höhere Drücke als 2,8 bar im Boiler auftreten können.

In Deutschland ist bei Störungen grundsätzlich das Truma Servicezentrum zu benachrichtigen; in anderen Ländern stehen die jeweiligen Servicepartner zur Verfügung (siehe www.truma.com).

Der dem Gerät beiliegende gelbe Aufkleber mit den Warnhinweisen muss durch den Einbauer bzw. Fahrzeughalter an einer für jeden Benutzer gut sichtbaren Stelle im Fahrzeug (z. B. an der Kleiderschrantür) angebracht werden! Fehlende Aufkleber können bei Truma angefordert werden.

Vor Inbetriebnahme unbedingt Gebrauchsanleitung und „Wichtige Bedienungsanleitung“ beachten! Der Fahrzeughalter ist dafür verantwortlich, dass die Bedienung des Gerätes ordnungsgemäß erfolgen kann.

i Vor dem ersten Gebrauch unbedingt die gesamte Wasserversorgung mit klarem Wasser gut durchspülen. Wenn der Boiler außer Betrieb ist, bei Frostgefahr entleeren!
Kein Garantieanspruch für Frostschäden!

i Die mit Wasser in Berührung kommenden Materialien des Gerätes sind trinkwasserecht (siehe Herstellererklärung www.truma.com – Downloads– Herstellererklärung).

Füllen des Boilers

Prüfen, ob das Sicherheits-/Ablassventil im Kaltwasserzulauf geschlossen ist: Hebel waagrecht, Stellung (a).

! Das Sicherheits-/Ablassventil muss regelmäßig betätigt werden um Kalkablagerungen zu vermeiden und um sicherzustellen, dass es nicht blockiert ist.

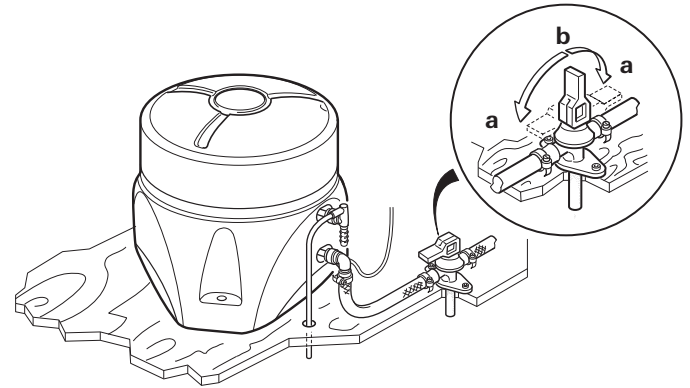


Bild 1

a = Hebelstellung „Geschlossen“
b = Hebelstellung „Entleeren“

Warmwasserhahn in Bad oder Küche öffnen, bei Vorwahlmischern oder Einhebelarmaturen auf „warm“ stellen.

Strom für Wasserpumpe einschalten (Hauptschalter oder Pumpenschalter).

Die Armaturen so lange geöffnet lassen, bis der Boiler durch Verdrängen der Luft gefüllt ist und Wasser fließt.

Bei Frost kann das Füllen durch eingefrorenes Restwasser verhindert sein. Durch eine kurze Inbetriebnahme (max. 2 Minuten) kann der Boiler aufgetaut werden. Eingefrorene Leitungen können durch Aufheizen des Innenraums aufgetaut werden.

Entleeren des Boilers

! Wird der Wohnwagen während der Frostperiode nicht benutzt, muss der Boiler entleert werden!
Strom für Wasserpumpe unterbrechen (Hauptschalter oder Pumpenschalter).

Warmwasserhähne in Bad und Küche öffnen.

Sicherheits-/Ablassventil öffnen: Hebel senkrecht, Stellung (b).

Der Boiler wird jetzt über das Sicherheits-/Ablassventil direkt nach außen entleert. Prüfen, ob der Wasserinhalt vollständig abläuft (14 Liter).

Fehlersuchanleitung

Fehler	Ursache	Behebung
Wasser wird nicht warm.	<ul style="list-style-type: none"> – Keine Betriebsspannung. – Betrieb ohne Wasser; Übertemperatur-Sicherung schaltet Heizstab ab. 	<ul style="list-style-type: none"> – Spannungsversorgung wieder herstellen. – Ausschalten, 10 Minuten warten, Wasser auffüllen, einschalten.
Extrem lange Aufheizzeit	<ul style="list-style-type: none"> – Verkalkung des Wasserbehälters. 	<ul style="list-style-type: none"> – Wasseranlage entkalken (siehe Wartung).
Wasser läuft ab – Boiler lässt sich nicht befüllen	<ul style="list-style-type: none"> – Sicherheits-/Ablassventil ist offen. 	<ul style="list-style-type: none"> – Sicherheits-/Ablassventil schließen.
Boiler lässt sich nicht entleeren, obwohl das Sicherheits-/Ablassventil geöffnet ist.	<ul style="list-style-type: none"> – Entleerungsstutzen des Sicherheits-/Ablassventils verschlossen. – Belüftungsschlauch verschlossen. – Winkelanschluss am Boiler verdreht. 	<ul style="list-style-type: none"> – Öffnung auf Verschmutzung (Schneematsch, Eis, Laub etc.) prüfen und gegebenenfalls entfernen. – Öffnung prüfen (siehe oben). – Schlauch auf Abknickungen prüfen und korrigieren. – Belüftungsventil am Winkelanschluss muss zur Seite zeigen.
Aus dem Entleerungsstutzen des Sicherheits-/Ablassventiles tropft Wasser.	<ul style="list-style-type: none"> – Wasserdruck zu hoch. 	<ul style="list-style-type: none"> – Pumpendruck prüfen (max. 2,8 bar). Bei Anschluss an eine zentrale Wasserversorgung (Land- bzw. City-Anschluss) muss ein Druckminderer eingesetzt werden, der verhindert dass höhere Drücke als 2,8 bar im Boiler auftreten können.

Sollten diese Maßnahmen nicht zur Störungsbehebung führen, wenden Sie sich bitte an den Truma Service.

Inbetriebnahme



Der Boiler darf nicht mit einer Zeitschaltuhr betrieben werden.

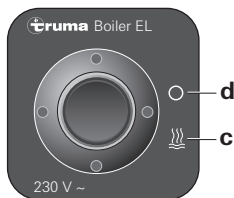


Bild 2

c = Wippschalter „Ein“
d = Wippschalter „Aus“

Boiler am Bedienteil einschalten (c). Die Kontrollleuchte zeigt an, dass das Gerät in Betrieb ist.

Bei Verwendung von fahrzeugspezifischen Schaltern: siehe Bedienungsanleitung des Fahrzeugherstellers.



Die Wassertemperatur ist nicht vorwählbar, automatische Temperaturbegrenzung bei ca. 70 °C.



Der elektrische Heizstab ist mit einer Übertemperatur-Sicherung ausgestattet. Wird das Gerät ohne Wasser betrieben, schaltet die Übertemperatur-Sicherung bei 90 °C ab. Zum Wiedereinschalten muss das Gerät unter 24 °C abkühlen und „Aus“ und wieder „Ein“ geschaltet werden (Reset).

Wartung

Für Wartungs- und Reparaturarbeiten dürfen nur Truma Originalteile verwendet werden.

Für die Reinigung, Entkeimung und Pflege des Boilers empfehlen wir geeignete, handelsübliche Produkte. Chlorhaltige Produkte sind ungeeignet.

Um eine Besiedelung durch Mikroorganismen zu vermeiden, ist der Boiler in regelmäßigen Abständen auf 70 °C aufzuheizen.

Entsorgung

Das Gerät ist gemäß den administrativen Bestimmungen des jeweiligen Verwendungslandes zu entsorgen. Nationale Vorschriften und Gesetze (in Deutschland ist dies z. B. die Altfahrzeug-Verordnung) müssen befolgt werden.

In anderen Ländern sind die jeweils gültigen Vorschriften zu beachten.

Technische Daten

ermittelt nach Truma Prüfbedingungen

Spannungsversorgung

230 V ~, 50 Hz

Stromaufnahme

3,7 A (850 W)

Wasserinhalt

14 Liter

Aufheizzeit von ca. 15 °C bis ca. 70 °C

ca. 70 Min.

Temperaturbegrenzung

70 °C

Übertemperatursicherung

90 °C

Pumpendruck

max. 2,8 bar

Systemdruck

max. 4,5 bar

Gewicht (ohne Inhalt)

ca. 3 kg

Abmessungen

Höhe: 295 mm

Breite: 405 mm



Technische Änderungen vorbehalten!

Hersteller-Garantieerklärung (Europäische Union)

1. Umfang der Herstellergarantie

Truma gewährt als Hersteller des Gerätes dem Verbraucher eine Garantie, die etwaige Material- und/oder Fertigungsfehler des Gerätes abdeckt.

Diese Garantie gilt in den Mitgliedsstaaten der europäischen Union sowie in den Ländern Island, Norwegen, Schweiz und Türkei. Verbraucher ist die natürliche Person, die als erstes das Gerät vom Hersteller, OEM oder Fachhändler erworben hat und es nicht im Rahmen einer gewerblichen oder selbständigen beruflichen Tätigkeit weiterveräußert oder bei Dritten installiert.

Die Herstellergarantie gilt für die oben genannten Mängel, die innerhalb der ersten 24 Monate seit Abschluss des Kaufvertrages zwischen dem Verkäufer und dem Verbraucher eintreten. Der Hersteller oder ein autorisierter Servicepartner wird solche Mängel durch Nacherfüllung, das heißt nach seiner Wahl durch Nachbesserung oder Ersatzlieferung, beseitigen. Defekte Teile gehen in das Eigentum des Herstellers bzw. des autorisierten Servicepartners über. Sofern das Gerät zum Zeitpunkt der Mangelanzeige nicht mehr hergestellt wird, kann der Hersteller im Fall einer Ersatzlieferung auch ein ähnliches Produkt liefern.

Leistet der Hersteller Garantie, beginnt die Garantiefrist hinsichtlich der reparierten oder ausgetauschten Teile nicht von neuem, sondern die alte Frist läuft für das Gerät weiter. Zur Durchführung von Garantiarbeiten sind nur der Hersteller selbst oder ein autorisierter Servicepartner berechtigt. Die im Garantiefall anfallenden Kosten werden direkt zwischen dem autorisierten Servicepartner und dem Hersteller abgerechnet. Zusätzliche Kosten aufgrund erswerter Aus- und Einbaubedingungen des Gerätes (z. B. Demontage von Möbel- oder Karosserieteilen) sowie Anfahrtkosten des autorisierten Servicepartners oder Herstellers können nicht als Garantieleistung anerkannt werden.

Weitergehende Ansprüche, insbesondere Schadensersatzansprüche des Verbrauchers oder Dritter, sind ausgeschlossen. Die Vorschriften des Produkthaftungsgesetzes bleiben unberührt.

Die geltenden gesetzlichen Sachmängelansprüche des Verbrauchers gegenüber dem Verkäufer im jeweiligen Erwerbsland bleiben durch die freiwillige Garantie des Herstellers unberührt. In einzelnen Ländern kann es Garantien geben, die durch die jeweiligen Fachhändler (Vertragshändler, Truma Partner) ausgesprochen werden. Diese kann der Verbraucher direkt über seinen Fachhändler, bei dem er das Gerät gekauft hat, abwickeln. Es gelten die Garantiebedingungen des Landes, in dem der Ersterwerb des Gerätes durch den Verbraucher erfolgt ist.

2. Ausschluss der Garantie

Der Garantieanspruch besteht **nicht**:

- infolge unsachgemäßer Verwendung entgegen dem bestimmungsmäßigen Verwendungszweck
- infolge unsachgemäßer Installation, Montage oder Inbetriebnahme entgegen der Gebrauchs- und Einbauanweisung
- infolge unsachgemäßem Betrieb oder Bedienung entgegen der Gebrauchs- und Einbauanweisung, insbesondere bei Missachtung von Wartungs-, Pflege- und Warnhinweisen
- wenn Reparaturen, Installationen oder Eingriffe von nicht autorisierten Partnern durchgeführt werden
- für Verbrauchsmaterialien, Verschleißteile und bei natürlicher Abnutzung
- wenn das Gerät mit Ersatz-, Ergänzungs- oder Zubehörteilen versehen wird, die keine Originalteile des Herstellers sind und dadurch ein Mangel verursacht wird
- infolge von Schäden durch Fremdstoffe (z. B. Öle, Weichmacher im Gas), chemische oder elektrochemische Einflüsse im Wasser oder wenn das Gerät sonst mit ungeeigneten Stoffen in Berührung gekommen ist (z. B. chemische Produkte, ungeeignete Reinigungsmittel) infolge von Schäden durch anormale Umwelt- oder sachfremde Betriebsbedingungen
- infolge von Schäden durch höhere Gewalt oder Naturkatastrophen, sowie durch andere Einflüsse die nicht von Truma zu verantworten sind
- infolge von Schäden, die auf unsachgemäßen Transport zurückzuführen sind

3. Geltendmachung der Garantie

Die Garantie ist bei einem autorisierten Servicepartner oder beim Truma Servicezentrum geltend zu machen. Alle Adressen und Telefonnummern finden Sie unter www.truma.com im Bereich „Service“.

Um einen reibungslosen Ablauf zu gewährleisten, bitten wir bei Kontaktaufnahme die folgenden Informationen bereit zu halten:

- detaillierte Mangelbeschreibung
- Seriennummer des Gerätes
- Kaufdatum

Der autorisierte Servicepartner oder das Truma Servicezentrum legen jeweils die weitere Vorgehensweise fest. Um eventuelle Transportschäden zu vermeiden, darf das betroffene Gerät nur nach vorheriger Rücksprache mit dem autorisierten Servicepartner oder dem Truma Servicezentrum versendet werden.

Wenn der Garantiefall vom Hersteller anerkannt wird, übernimmt der Hersteller die Transportkosten. Liegt kein Garantiefall vor, wird der Verbraucher entsprechend informiert und die Reparatur- und Transportkosten gehen zu seinen Lasten. Von Einsendungen ohne vorherige Rücksprache bitten wir abzusehen.

Indholdsfortegnelse

Symbols used	6
Model	6
Intended use	6

Operating instructions

Important operating notes	6
Filling the boiler	7
Draining the boiler	7
Start-up	8
Maintenance	8
Disposal	8
Technical data	9
Manufacturer's Warranty (European Union)	9

Symbols used



Symbol indicates a possible hazard.



Note containing information and tips.

Model

Boiler Elektro (electric boiler) (BE 14)

Intended use

The Boiler Elektro (electric hot water generator) heats up water using an electric heating element (230 V, 850 W).

Operating instructions

Important operating notes

This device can be used by children aged 8 and over, as well as by persons with reduced physical, sensory or mental capabilities or with a lack of experience and knowledge, provided that they are supervised or have been instructed on how to use the unit safely and that they understand the resulting risks. Children must not be allowed to play with the unit.



Repairs may only be carried out by an expert.

Guarantee claims, warranty claims and acceptance of liability will be ruled out in the event of the following:

- Modifications to the device (including accessories),
- Using replacement and accessory parts other than original Truma parts,
- Failure to follow the installation and operating instructions.

The device's operating permit, and consequently also the vehicle's operating permit in some countries, are also rendered void.

If only the cold water system is being operated without the boiler, the boiler also fills up with water. To avoid frost damage, the water in the boiler must be drained by operating the safety/drain valve, even if the boiler has not been used. Alternatively, two hot water-resistant shut-off valves can be fitted upstream of the cold and hot water connection.

If the boiler is connected to a central water supply (rural or urban connection), a pressure reducer must be used, which will prevent pressures higher than 2.8 bar from occurring.

In Germany, the Truma Service Centre must always be notified in the event of faults; in other countries the respective service partners are available (see www.truma.com).

The installer or vehicle owner must affix the yellow sticker with the warning information, which is enclosed with the appliance, in a location in the vehicle where it is clearly visible to all users (e.g. the wardrobe door)! Missing stickers can be requested from Truma.

Always observe the operating instructions and the "Important operating notes" prior to starting! The vehicle owner is responsible for correct operation of the appliance.

i Before initial use, be sure to flush the entire water supply thoroughly with water. The boiler should be drained when it is not being used in order to avoid the risk of frost! **No claims may be made under the warranty for damage caused by frost!**

i The materials of the device that come in contact with water are drinking water safe (see manufacturer's declaration www.truma.com – Downloads – Manufacturer's declaration).

Filling the boiler

Check that the safety/drain valve in the cold water supply is closed: Lever horizontal, position (a).

! The safety/drain valve must be actuated regularly in order to prevent limescale deposits and to ensure that it is not blocked.

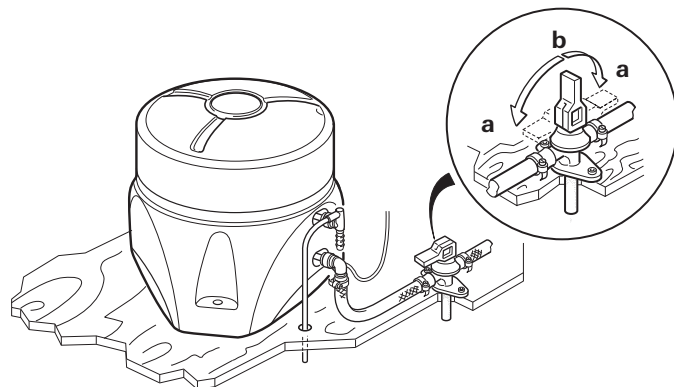


Figure 1

a = Lever position "Closed"
b = Lever position "Drain"

Turn on the hot water tap in the bathroom or the kitchen. In the case of thermostatic or single-lever mixer taps, set to "warm".

Switch on power to pump assembly (main switch or pump switch).

Leave the fittings open for as long as it takes for the boiler to displace the air and fill up and for water to flow.

In the event of frost, filling may be prevented by frozen residual water. The boiler can be thawed by turning it on briefly (no more than 2 minutes). Frozen lines can be thawed by heating the interior.

Draining the boiler

! If the caravan is not being used during the frost period, the boiler must be drained!
Disconnect power to pump assembly (main switch or pump switch).

Turn on the hot water taps in the bathroom and kitchen.

Open safety/drain valve: Lever vertical, position (b).

The boiler will now be drained directly to the outside via the safety/drain valve. Check that all the water has drained out of the boiler (14 litres).

Troubleshooting guide

Fault	Cause	Remedy
Water not getting hot.	<ul style="list-style-type: none"> – No operating voltage. – Operation without water; overtemperature protection switching heating element off. 	<ul style="list-style-type: none"> – Restore power supply. – Switch off, wait for 10 minutes, fill with water, switch on.
Water taking an extremely long time to heat up.	<ul style="list-style-type: none"> – Water container furred. 	<ul style="list-style-type: none"> – Descale water system (see maintenance).
Water running away – boiler cannot be filled	<ul style="list-style-type: none"> – Safety/drain valve is open. 	<ul style="list-style-type: none"> – Close safety/drain valve.
Boiler cannot be drained, even though the safety/drain valve is open.	<ul style="list-style-type: none"> – Drainage socket of safety/drain valve closed. – Venting hose closed off. – Elbow fitting twisted at boiler. 	<ul style="list-style-type: none"> – Check opening for soiling (slush, ice, leaves etc.) and remove if necessary. – Check opening (see above). – Check hose for kinks and correct. – The aeration valve on the elbow fitting must face to the side.
Water dripping out of drainage socket of safety/drain valve.	<ul style="list-style-type: none"> – Water pressure too high. 	<ul style="list-style-type: none"> – Check pump pressure (max. 2.8 bar). If the boiler is connected to a central water supply (rural or urban connection), a pressure reducer must be used, which will prevent pressures higher than 2.8 bar from occurring.

If these actions do not remedy the problem, please contact Truma Service.

Start-up



The boiler must not be operated with a time switch.

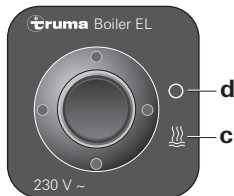


Figure 2

c = Toggle switch "On"
d = Toggle switch "Off"

Switch on boiler at control panel (c). The indicator light indicates that the device is operating.

Use of vehicle-specific switches: see operating instructions from vehicle manufacturer.



The water temperature cannot be preselected, automatic temperature limit at approx. 70 °C.



The electric heating element is equipped with overtemperature protection. If the device is operated without water, the overtemperature protection switches it off at 90 °C. In order to switch it on again, the device must cool to less than 24 °C and be switched "Off" and "On" again (Reset).

Maintenance

Only original Truma parts may be used for maintenance and repair work.

We recommend the use of suitable commercially available products to clean, sterilise and maintain the boiler. Products containing chlorine are not suitable.

The boiler should be heated to 70 °C at regular intervals to prevent infestation by microorganisms.

Disposal

The device must be disposed of in accordance with the administrative regulations of the respective country in which it is used. National regulations and laws (in Germany, for example, the End-of-life Vehicle Regulation) must be observed.

In other countries, the relevant regulations must be observed.

Technical data

Determined in accordance with Truma test conditions

Power supply

230 V ~, 50 Hz

Power consumption

3.7 A (850 W)

Water capacity

14 litres

Heating time from approx. 15 °C to approx. 70 °C

approx. 70 min.

Temperature limit

70 °C

Overtemperature protection

90 °C

Pump pressure

max. 2.8 bar

System pressure

max. 4.5 bar

Weight (empty)

approx. 3 kg

Dimensions

Height: 295 mm

Width: 405 mm



Subject to technical changes.

Manufacturer's Warranty (European Union)

1. Scope of Manufacturer's Warranty

As the Manufacturer of the unit, Truma undertakes a warranty towards the Consumer that covers any material and/or manufacturing defects of the unit.

This Warranty is applicable in EU member states as well as in Iceland, Norway, Switzerland and Turkey. A Consumer is the natural person who was the first one to purchase the unit from the Manufacturer, OEM or dealer and who neither resold the unit in a commercial or self-employed professional capacity nor did he or she install it for a third party in such a capacity.

The Manufacturer's Warranty covers any of the aforementioned defects that occur within 24 months upon concluding the purchase agreement between the seller and the Consumer. The Manufacturer or an authorised service partner undertakes to remedy such defects through subsequent fulfilment, i.e. at its discretion either by repairing or replacing the defective item. Any defective parts shall become the property of the Manufacturer or the authorised service partner. If the unit is no longer manufactured at the time of defect notification and if replacement delivery has been opted for, then the Manufacturer may deliver a similar product.

If the Manufacturer remedies a defect under its warranty commitment, the term of the Warranty shall not recommence anew with regard to the repaired or replaced parts; rather, the original warranty period shall continue to be applicable to the unit. Only the Manufacturer itself and an authorised service partner shall be entitled to conduct a warranty job. Any costs that occur in the event of a warranty claim shall be settled directly between the authorised service partner and the Manufacturer. The Warranty does not cover additional costs arising from complicated removal or installation jobs on the unit (e.g. dismantling of furnishings or parts of the vehicle body), and neither does it cover travel expenses incurred by the authorised service partner or the Manufacturer.

No further-reaching claims shall be permitted, especially damage claims presented by the Consumer or third parties. This provision shall not affect the validity of the German Product Liability Act (Produkthaftungsgesetz).

Neither does the voluntary Manufacturer's Warranty affect the Consumer's legally applicable claims for defects towards the seller in the relevant country of purchase. In individual countries there may be warranties that can be issued by the relevant dealer (official distributor, Truma Partner). In such cases the warranty can be implemented directly through the dealer from whom the Consumer bought the unit. The warranty regulations of the country in which the unit was purchased by the Consumer for the first time shall also be applicable.

2. Warranty exclusions

No warranty claim shall be applicable under the following circumstances:

- Improper use, contrary to the specified use
- Improper installation, assembly or commissioning, contrary to operating or installation instructions
- Improper operation, contrary to operating or installation instructions, particularly maintenance, care and warning notes
- Instances where repairs, installations or any other procedures have been conducted by non-authorised partners
- Consumable materials and parts which are subject to natural wear and tear
- Installation of replacement, supplementary or accessory parts that are not original Manufacturer's parts and which have thus caused a defect
- Damage arising from foreign substances (e.g. oils, plasticisers in the gas), chemical or electrochemical influences in the water, or cases when the unit has come into contact with unsuitable substances (e.g. chemical products, unsuitable cleaning agents) Damage caused by abnormal environmental or unsuitable operating conditions
- Damage caused by force majeure or natural disasters or any other influences not within Truma's responsibility
- Damage resulting from improper transport

3. Making a warranty claim

The warranty must be claimed with an authorised service partner or at the Truma Service Centre. All the relevant addresses and phone numbers can be found at www.truma.com, in the "Service" section.

To ensure a smooth procedure, we should be grateful if you could have the following details ready before contacting us:

- Detailed description of the defect
- Serial number of the unit
- Date of purchase

The authorised service partner or the Truma Service Centre will then specify the further procedure. To avoid transport damage, the affected unit must only be shipped upon prior arrangement with the authorised service partner or the Truma Service Centre.

If the warranty claim is recognised by the Manufacturer, then the transport expenses shall be borne by the same. If no warranty claim is applicable, the Consumer will be notified accordingly and any repair and transport expenses shall then be the Consumer's liability. We must ask you not to send in a unit without prior arrangement.

Indholdsfortegnelse

Symboles utilisés	10
Modèle	10
Utilisation	10

Mode d'emploi

Instructions d'emploi importantes	10
Remplissage du chauffe-eau	11
Purge du chauffe-eau	11
Mise en service	12
Maintenance	12
Mise au rebut	12
Caractéristiques techniques	13
Déclaration de garantie du fabricant (Union européenne)	13

Symboles utilisés



Ce symbole indique des risques possibles.



Remarque avec informations et conseils.

Modèle

Boiler Elektro (chauffe-eau électrique) (BE 14)

Utilisation

Le Boiler Elektro (chauffe-eau électrique) réchauffe l'eau à l'aide d'un thermoplongeur électrique (230 V, 850 W).

Mode d'emploi

Instructions d'emploi importantes

Cet appareil peut être utilisé par des enfants à partir de 8 ans ainsi que des personnes aux capacités physiques, sensorielles ou mentales restreintes ou bien manquant d'expérience et de connaissances à condition d'être sous surveillance ou d'avoir été instruits sur l'utilisation sûre de l'appareil et de comprendre les risques en résultant. Les enfants ne doivent pas jouer avec l'appareil.



Les réparations ne doivent être effectuées que par un spécialiste.

Les actions suivantes en particulier invalident les droits à garantie et entraînent l'exclusion de toute demande de réparation du préjudice subi :

- modifications apportées à l'appareil (y compris accessoires),
- utilisation de pièces de rechange et accessoires autres que des pièces originales Truma ;
- non-respect des instructions de montage et du mode d'emploi.

En outre, l'autorisation d'utiliser l'appareil est annulée et entraîne dans de nombreux pays l'annulation de l'autorisation pour tout le véhicule.

Si on utilise seulement le circuit d'eau froide sans le chauffe-eau, ce dernier se remplit néanmoins d'eau. Afin d'éviter les dommages dus au gel, le volume d'eau doit être purgé en actionnant la soupape de sûreté/de vidange, même si le chauffe-eau n'a pas été exploité. En tant qu'alternative, il est possible de monter deux soupapes d'arrêt résistant à l'eau chaude en amont du raccordement d'eau froide et d'eau chaude.

En cas de raccordement à une alimentation en eau centralisée (eau de ville ou de campagne), il faut intercaler un réducteur de pression empêchant que la pression dans le chauffe-eau dépasse 2,8 bar.

En Allemagne, toujours appeler le centre de SAV Truma en cas de dysfonctionnements. Dans les autres pays, les partenaires de SAV respectifs se tiennent à disposition (voir www.truma.com).

L'équipementier ou le détenteur du véhicule est tenu d'apposer l'autocollant jaune joint à l'appareil et portant les remarques d'avertissement en un endroit bien visible de chaque utilisateur dans le véhicule (par ex. sur la porte de la penderie). Le cas échéant, réclamer l'autocollant auprès de Truma.

Avant la mise en service, observer impérativement les indications du mode d'emploi et les « instructions d'emploi importantes ». Il incombe au détenteur du véhicule de veiller à ce que l'appareil puisse être utilisé de façon conforme.

i Avant la première utilisation, il faut absolument bien rincer toute l'alimentation en eau avec de l'eau claire. En cas de risque de gel, purger le chauffe-eau s'il se trouve hors service. **Nous déclinons toute garantie pour tout dommage causé par le gel !**

i Les matériaux de l'appareil en contact avec l'eau conviennent à l'eau potable (voir déclaration du fabricant www.truma.com – Téléchargements – Déclaration du fabricant).

Remplissage du chauffe-eau

Vérifier si la soupape de sûreté/de vidange de l'amenée d'eau froide est fermée : levier à l'horizontale, position (a).

! La soupape de sûreté/de vidange doit être régulièrement actionnée afin d'éviter des dépôts de tartre et pour être sûre qu'elle n'est pas bloquée.

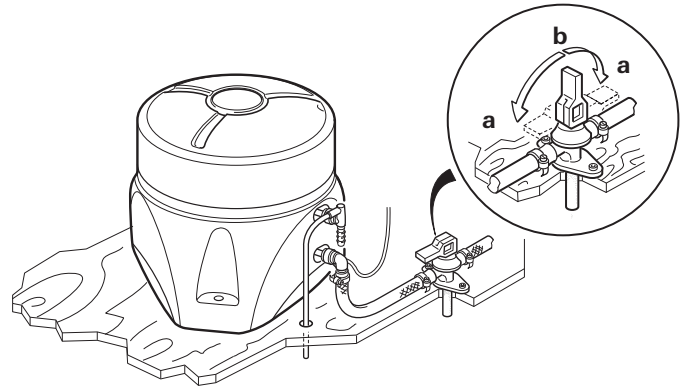


Figure 1

a = position de levier « fermé »
b = position de levier « purger »

Ouvrir le robinet d'eau chaude dans la salle de bains ou la cuisine, en cas de mitigeur thermostatique ou à levier unique régler sur « chaud ».

Mettre sous tension le circuit de la pompe à eau (interrupteur principal ou de pompe).

Maintenir les robinets ouverts jusqu'au remplissage du chauffe-eau par évacuation de l'air et l'écoulement de l'eau.

En cas de gel, de l'eau résiduelle gelée peut empêcher le remplissage. Une brève mise en service (2 minutes max.) permet de dégeler le chauffe-eau. Les conduites gelées peuvent être dégelées en chauffant l'intérieur.

Purge du chauffe-eau

! Si la caravane n'est pas utilisée pendant la période de gel, le chauffe-eau doit être purgé dans tous les cas ! Interrompre le circuit de la pompe à eau (interrupteur principal ou de pompe).

Ouvrir les robinets d'eau chaude dans la salle de bains et la cuisine.

Ouvrir la soupape de sûreté/de vidange : levier vertical, position (b).


Le chauffe-eau est maintenant purgé directement vers l'extérieur via la soupape de sûreté/de vidange. Vérifier si le volume d'eau s'écoule entièrement (14 litres).

Instructions de recherche de pannes

Défaut	Cause	Suppression
L'eau ne chauffe pas.	<ul style="list-style-type: none">- Aucune tension de fonctionnement.- Fonctionnement sans eau ; la protection contre les surchauffes arrête le thermoplongeur.	<ul style="list-style-type: none">- Rétablir l'alimentation en tension.- Mettre hors tension, attendre 10 minutes, remplir d'eau, mettre sous tension.
Temps de chauffage extrêmement long	<ul style="list-style-type: none">- Entartrage de la cuve d'eau.	<ul style="list-style-type: none">- Détartrer l'installation d'eau (voir Maintenance).
L'eau s'écoule – impossible de remplir le chauffe-eau.	<ul style="list-style-type: none">- La soupape de sûreté/de vidange est ouverte.	<ul style="list-style-type: none">- Fermer la soupape de sûreté/de vidange.
Impossible de purger le chauffe-eau bien que la soupape de sûreté/de vidange soit ouverte.	<ul style="list-style-type: none">- Tubulure de purge de la soupape de sûreté/de vidange obturée.- Tuyau d'aération obturé.	<ul style="list-style-type: none">- Vérifiez l'ouverture à la recherche de saletés (neige fondante, glace, feuilles mortes etc.) et les enlever le cas échéant.- Vérifier l'ouverture (voir plus haut).- Vérifier le tuyau à la recherche d'angles vifs et y remédier le cas échéant.
De l'eau s'égoutte à partir de la tubulure de purge de la soupape de sûreté/de vidange.	<ul style="list-style-type: none">- Raccord coudé du chauffe-eau tourné.- Pression d'eau trop élevée.	<ul style="list-style-type: none">- La vanne de ventilation sur le raccord coudé doit être orientée vers le côté.- Contrôler la pression de pompe (max. 2,8 bar). En cas de raccordement à une alimentation en eau centralisée (eau de ville ou de campagne), il faut intercaler un réducteur de pression empêchant que la pression dans le chauffe-eau dépasse 2,8 bar.

Si ces démarches ne permettent pas d'éliminer la défaillance, adressez-vous au SAV Truma.

Mise en service

 Ne pas faire fonctionner le chauffe-eau avec une minuterie.

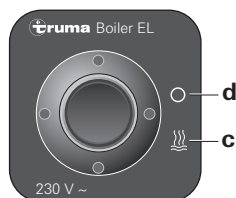




Figure 2

c = interrupteur à bascule « marche »
d = interrupteur à bascule « arrêt »

Mettre en marche le chauffe-eau sur la pièce de commande (c). Le voyant de contrôle montre que l'appareil est en service.

En cas d'utilisation d'interrupteurs spécifiques au véhicule, consulter le mode d'emploi du fabricant du véhicule.

 La température de l'eau n'est pas présélectionnable, limitation de température automatique à environ 70 °C.

 Le thermoplongeur électrique est équipé d'une protection contre les surchauffes. Si l'appareil est exploité sans eau, la protection contre les surchauffes arrête l'appareil à 90 °C. Pour la remise en marche, l'appareil doit refroidir sous 24 °C puis être mis sur « arrêt » et de nouveau sur « marche » (reset).

Maintenance

Utiliser obligatoirement des pièces Truma originales pour tous travaux de maintenance ou de réparation.

Pour le nettoyage, la désinfection et l'entretien du chauffe-eau, nous recommandons des produits appropriés et courants. Les produits contenant du chlore sont inappropriés.

Afin d'éviter une colonisation par des microorganismes, il convient de chauffer régulièrement le chauffe-eau à une température de 70 °C.

Mise au rebut

L'appareil doit être éliminé conformément aux règles administratives du pays d'utilisation. Les prescriptions et lois nationales doivent être respectées (en Allemagne, il s'agit par exemple du décret sur les véhicules hors d'usage).

Hors Allemagne, les prescriptions en vigueur des pays respectifs doivent être respectées.

Caractéristiques techniques

établies selon les conditions de contrôle Truma

Alimentation en tension

230 V ~, 50 Hz

Consommation de courant

3,7 A (850 W)

Volume d'eau

14 litres

Temps de chauffe d'environ 15 °C à environ 70 °C

env. 70 min

Limitation de température

70 °C

Protection contre les surchauffes

90 °C

Pression de pompe

max. 2,8 bar

Pression de système

max. 4,5 bar

Poids (sans contenu)

env. 3 kg

Dimensions

Hauteur : 295 mm

Largeur : 405 mm



Sous réserve de modifications techniques !

Déclaration de garantie du fabricant (Union européenne)

1. Étendue de la garantie du fabricant

Truma, en tant que fabricant de l'appareil, accorde au consommateur une garantie couvrant les vices de l'appareil imputables à d'éventuels défauts de matériau et/ou de fabrication.

Cette garantie s'applique dans les États membres de l'Union européenne ainsi qu'en Islande, Norvège, Suisse et Turquie. Le consommateur est la personne physique ayant fait l'acquisition initiale de l'appareil auprès du fabricant, d'un fabricant OEM ou d'un magasin spécialisé, sans intention de le revendre dans le cadre d'une activité professionnelle commerciale ou indépendante, ou de l'installer chez des tiers.

La garantie couvre les vices nommés ci-dessus survenus dans les 24 mois suivant la conclusion du contrat de vente entre le vendeur et le consommateur. Le fabricant ou un partenaire SAV agréé remédiera à ces défauts soit par une réparation, soit par la livraison d'un appareil de rechange. Les pièces défectueuses deviennent la propriété du fabricant ou du partenaire SAV agréé. Si l'appareil n'est plus fabriqué au moment de la réclamation pour vice, le fabricant est en droit, pour la livraison d'un appareil de rechange, de livrer un produit similaire.

Si le fabricant fournit une prestation de garantie, le délai de garantie concernant les pièces réparées ou remplacées n'est pas reconduit, mais l'ancien délai continue à courir jusqu'à expiration du délai de garantie restant. Seuls le fabricant ou un partenaire SAV agréé seront en droit de réaliser des travaux de garantie. Les coûts liés au cas de garantie seront réglés directement entre le partenaire SAV agréé et le fabricant. Les coûts supplémentaires dus à des difficultés de démontage et remontage de l'appareil (par ex. démontage de meubles ou d'éléments de carrosserie), ainsi que les frais de déplacement du partenaire SAV agréé ou du fabricant ne seront pas couverts par la garantie.

Toutes autres prétentions, en particulier toutes prétentions à dommages-intérêts du consommateur ou de tiers, sont exclues. Les dispositions de la législation allemande sur la responsabilité du fait des produits défectueux (Produkthaftungsgesetz) restent inchangées.

Les garanties légales applicables relatives aux vices matériels que le consommateur peut faire valoir à l'encontre du vendeur dans le pays d'achat restent inchangées indépendamment de la garantie volontaire du fabricant. Dans certains pays, une garantie peut éventuellement être proposée par certains revendeurs spécialisés (concessionnaires, partenaires Truma). Le consommateur peut la faire valoir directement auprès du revendeur spécialisé où il a acheté l'appareil. Les conditions de garantie du pays où a eu lieu la première acquisition de l'appareil par le consommateur sont applicables.

2. Exclusion de la garantie

La garantie **ne** s'applique **pas** :

- en cas d'utilisation non conforme, contraire à l'emploi prévu pour l'appareil
- en cas d'installation, de montage ou de mise en service non conforme suite au non-respect des instructions de montage et du mode d'emploi
- en cas d'opération ou de manipulation non conforme suite au non-respect des instructions de montage et du mode d'emploi, notamment des instructions d'entretien, de maintenance et des avertissements de sécurité
- si des réparations, des installations ou des interventions ont été exécutées par des partenaires non agréés
- pour les consommables, pièces d'usure et en cas d'usure naturelle
- dans le cas où l'appareil est équipé de pièces de rechange, d'équipement ou d'accessoires autres que des pièces d'origine du fabricant et qui sont à d'un défaut en cas de dommages causés par des corps étrangers (par ex. huiles, plastifiants dans le gaz), des réactions chimiques ou électrochimiques dans l'eau ou si un appareil est entré en contact avec des substances inappropriées (par ex. produits chimiques, détergents inappropriés)
- en cas de dommages causés par des conditions environnementales anormales ou d'exploitation inadéquates
- en cas de dommages résultant d'un cas de force majeure ou de catastrophes naturelles, ainsi que d'autres facteurs qui ne sont pas imputables à Truma
- en cas de dommages causés par un transport inadéquat

3. Recours en garantie

Le recours en garantie doit être formé auprès d'un partenaire SAV agréé ou du centre de service après-vente Truma. Vous trouverez adresses et numéros de téléphone sur www.truma.com à la rubrique « Service ».

Afin d'assurer le bon déroulement de la garantie, prière de fournir les informations suivantes au moment où vous prendrez contact :

- description détaillée du défaut
- numéro de série de l'appareil
- date d'achat

Le partenaire SAV agréé ou le centre de service après-vente Truma décideront au cas par cas de la marche à suivre. Afin de prévenir tous dommages dus au transport, l'appareil ne devra être expédié qu'après concertation avec le partenaire SAV agréé ou le centre de service après-vente Truma.

Si le recours en garantie est accepté par le fabricant, ce dernier prend en charge les frais de transport. Si le dommage n'est pas couvert par la garantie, le consommateur en sera informé et les frais de réparation et de transport seront à sa charge. Prière de ne rien retourner sans avoir pris contact avec nous au préalable.

Indholdsfortegnelse

Simboli utilizzati	14
Modello	14
Scopo d'impiego	14

Istruzioni per l'uso

Avvertenze importanti per l'uso	14
Riempimento del boiler	15
Svuotamento del boiler	15
Messa in funzione	16
Manutenzione	16
Smaltimento	16
Specifiche tecniche	17
Dichiarazione di garanzia del produttore (Unione Europea)	17

Simboli utilizzati



Il simbolo indica possibili pericoli.



Nota con informazioni e raccomandazioni.

Modello

Boiler Elektro (boiler elettrico) (BE 14)

Scopo d'impiego

Il Boiler Elektro (scaldacqua elettrico) scalda l'acqua mediante una resistenza elettrica (230 V, 850 W).

Istruzioni per l'uso

Avvertenze importanti per l'uso

Questo apparecchio può essere utilizzato da bambini a partire da 8 anni d'età e persone con capacità fisiche, sensoriali o psichiche limitate o senza esperienza né conoscenze dietro sorveglianza oppure se sono state istruite su come utilizzare l'apparecchio in sicurezza e se comprendono i pericoli che possono derivarne. I bambini non devono giocare con l'apparecchio.



Far eseguire eventuali riparazioni solamente da un tecnico qualificato!

Alla revoca dei diritti di garanzia e all'esclusione da eventuali risarcimenti per responsabilità civile concorrono soprattutto:

- l'esecuzione di modifiche all'apparecchio (accessori compresi),
- l'utilizzo di accessori e parti di ricambio non originali Truma,
- l'inosservanza delle istruzioni per l'uso e di montaggio.

Decade, inoltre, la licenza d'uso dell'apparecchio e, in alcuni paesi, anche il permesso di circolazione del veicolo.

Il boiler viene riempito d'acqua anche se si utilizza solo l'impianto dell'acqua fredda senza boiler. Per evitare danni dovuti al gelo, svuotare il boiler tramite la valvola di scarico/di sicurezza anche se non è stato messo in funzione. In alternativa, è possibile montare due valvole di intercettazione resistenti all'acqua calda a monte del raccordo dell'acqua calda e di quella fredda.

In caso di collegamento ad un'alimentazione dell'acqua centrale (collegamento regionale o urbano), inserire un riduttore di pressione che impedisca il raggiungimento di pressioni superiori a 2,8 bar nel boiler.

In Germania, in caso di guasti occorre rivolgersi, in linea di principio, al centro di assistenza Truma; negli altri paesi, sono disponibili i rispettivi partner di assistenza (vedere il sito www.truma.com).

L'installatore o il proprietario del veicolo dovrà applicare l'adesivo giallo di avviso fornito con l'apparecchio in un punto del veicolo ben visibile a tutti gli utilizzatori (ad es. sulla porta dell'armadio)! Gli eventuali adesivi mancanti possono essere richiesti a Truma.

Prima della messa in funzione, attenersi scrupolosamente alle istruzioni per l'uso e alle «Avvertenze importanti per l'uso»! Il proprietario del veicolo è responsabile del corretto utilizzo dell'apparecchio.

i Prima del primo utilizzo, pulire accuratamente l'intero impianto di alimentazione dell'acqua con acqua pulita. Quando il boiler non è in funzione, svuotarlo per evitare il pericolo di gelo! **La garanzia non copre i danni dovuti al gelo!**

i I materiali dell'apparecchio che vengono a contatto con l'acqua sono idonei per acqua potabile (vedere Dichiarazione del costruttore www.truma.com – Download – Dichiarazione del costruttore).

Riempimento del boiler

Verificare che la valvola di scarico/di sicurezza nella mandata dell'acqua fredda sia chiusa: leva orizzontale, posizione (a).

! Azionare regolarmente la valvola di scarico/di sicurezza per evitare depositi di calcare e accertare che non sia bloccata.

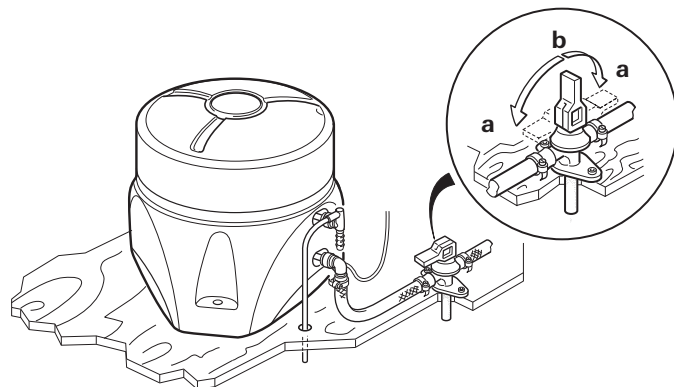


Figura 1

a = posizione leva «chiusa»
b = posizione leva «scarico»

Aprire il rubinetto dell'acqua calda in bagno o in cucina (posizionare i miscelatori termostatici o monocomando su «calda»).

Dare corrente alla pompa dell'acqua (interruttore principale o interruttore della pompa).

Lasciare aperti i rubinetti fintanto che il boiler si riempie, l'aria viene eliminata e dai rubinetti esce un getto d'acqua uniforme.

In caso di gelo, il riempimento può essere impedito da acqua residua gelata. Una breve messa in funzione (max. 2 minuti) consente di sbrinare il boiler. Le tubature ghiacciate possono essere sbrinate riscaldando l'abitacolo.

Svuotamento del boiler

! Se, durante il periodo invernale, il caravan non viene utilizzato, svuotare il boiler!
Togliere corrente alla pompa dell'acqua (interruttore principale o interruttore della pompa).

Aprire i rubinetti dell'acqua calda in bagno e in cucina.

Aprire la valvola di scarico/di sicurezza: leva verticale, posizione (b).

Ora il boiler viene svuotato direttamente all'esterno attraverso la valvola di scarico/di sicurezza. Verificare che l'acqua sia scaricata tutta (14 litri).

Istruzioni per la ricerca guasti

Guasto	Causa	Rimedio
L'acqua non si scalda.	<ul style="list-style-type: none">– Nessuna tensione di esercizio.– Funzionamento senz'acqua; l'interruttore termico spegne la resistenza elettrica.	<ul style="list-style-type: none">– Ripristinare l'alimentazione di tensione.– Spegner l'apparecchio, attendere 10 minuti, riempire d'acqua, accendere.
Tempo di riscaldamento estremamente lungo	<ul style="list-style-type: none">– Formazione di calcare nel serbatoio dell'acqua.	<ul style="list-style-type: none">– Eliminare il calcare dall'impianto idraulico (vedere manutenzione).
Il boiler si svuota – è impossibile caricare il boiler.	<ul style="list-style-type: none">– La valvola di scarico/di sicurezza è aperta.	<ul style="list-style-type: none">– Chiudere la valvola di scarico/di sicurezza.
Impossibile svuotare il boiler, anche se la valvola di scarico/di sicurezza è aperta.	<ul style="list-style-type: none">– Bocchettone di scarico della valvola di scarico/di sicurezza otturato.– Tubo flessibile di aerazione tappato.– Raccordo ad angolo sul boiler torto.	<ul style="list-style-type: none">– Controllare che l'apertura non sia ostruita da sporcizia (fanghiglia di neve, ghiaccio, foglie, ecc.) ed eventualmente rimuoverla.– Controllare l'apertura (v. sopra).– Verificare che il tubo flessibile non sia piegato ed ev. eliminare le pieghe.– La valvola di sfiato sul raccordo ad angolo deve guardare di lato.
Dal bocchettone di scarico della valvola di scarico/di sicurezza gocciola acqua.	<ul style="list-style-type: none">– Pressione dell'acqua troppo alta.	<ul style="list-style-type: none">– Controllare la pressione della pompa (max. 2,8 bar). In caso di collegamento ad un'alimentazione dell'acqua centrale (collegamento regionale o urbano), inserire un riduttore di pressione che impedisca il raggiungimento di pressioni superiori a 2,8 bar nel boiler.

Qualora queste misure non consentano di eliminare l'anomalia, rivolgersi al servizio di assistenza Truma.

Messa in funzione



Non mettere in funzione il boiler con un temporizzatore.

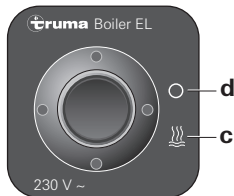


Figura 2

c = interruttore a bilico «on»
d = interruttore a bilico «off»

Accendere il boiler dall'unità di comando (c). La spia luminosa segnala che l'apparecchio è funzionante.

In caso di utilizzo di interruttori specifici del veicolo: v. le istruzioni per l'uso del costruttore del veicolo.



La temperatura dell'acqua non può essere preselezionata: limitazione automatica della temperatura a circa 70 °C.



La resistenza elettrica è provvista di un interruttore termico. Se l'apparecchio viene fatto funzionare senz'acqua, a circa 90 °C l'interruttore termico spegne l'apparecchio. Per ripristinare il funzionamento dell'apparecchio, la temperatura deve scendere al di sotto di 24 °C e l'apparecchio deve essere spento e poi riaccessato (reset).

Manutenzione

Per gli interventi di manutenzione e riparazione utilizzare esclusivamente pezzi originali Truma.

Per la pulizia, la sterilizzazione e la manutenzione del boiler si raccomanda di utilizzare prodotti adatti disponibili in commercio. Non utilizzare prodotti contenenti cloro.

Per evitare l'insediamento di microrganismi, riscaldare il boiler a 70 °C ad intervalli regolari.

Smaltimento

L'apparecchio deve essere smaltito in conformità alle disposizioni amministrative in vigore nel rispettivo paese d'utilizzo. Rispettare le leggi e le normative nazionali (in Germania, ad esempio, la legge sulla rottamazione di veicoli usati).

Negli altri paesi, osservare le rispettive disposizioni in vigore.

Specifiche tecniche

rilevate conformemente alle condizioni di prova Truma

Alimentazione di tensione

230 V ~, 50 Hz

Corrente assorbita

3,7 A (850 W)

Contenuto acqua

14 litri

Tempo di riscaldamento da 15 °C circa a 70 °C circa

ca. 70 min.

Limitazione della temperatura

70 °C

Interruttore termico

90 °C

Pressione della pompa

max. 2,8 bar

Pressione del sistema

max. 4,5 bar

Peso (senz'acqua)

ca. 3 kg

Dimensioni

Altezza: 295 mm

Profondità: 405 mm



Salvo modifiche tecniche!

Dichiarazione di garanzia del produttore (Unione Europea)

1. Ambito di validità della garanzia del produttore

Truma, in quanto produttore dell'apparecchio, concede al consumatore una garanzia a copertura di eventuali vizi del materiale e/o di fabbricazione.

Questa garanzia vale negli Stati membri dell'Unione Europea nonché in Islanda, Norvegia, Svizzera e Turchia. Il consumatore è la persona fisica, che per prima ha acquistato l'apparecchio dal produttore, OEM o rivenditore specializzato, e che non lo rivende nell'ambito di un'attività commerciale o professionale autonoma né lo installa presso terzi.

La garanzia del produttore si applica ai vizi summenzionati, che si manifestano entro 24 mesi dalla conclusione del contratto di acquisto tra il venditore e il consumatore. Il produttore o un partner di assistenza autorizzato provvederà all'eliminazione di tali vizi mediante adempimento successivo, ovvero mediante riparazione o sostituzione a propria discrezione. Le parti difettose diventeranno di proprietà del produttore o del partner di assistenza autorizzato. Qualora al momento della denuncia del vizio l'apparecchio risulti fuori produzione, in caso di fornitura sostitutiva il produttore potrà fornire anche un prodotto simile.

Nel caso in cui il produttore decida di prestare garanzia, il periodo di garanzia relativo ai pezzi riparati o sostituiti non decorrerà ex-novo, ma terminerà in base al vecchio periodo di garanzia. Sono autorizzati a svolgere i lavori in garanzia esclusivamente il produttore o un partner di assistenza autorizzato. I costi derivanti dalla garanzia saranno conteggiati direttamente tra il partner di assistenza autorizzato e il produttore. Ulteriori costi derivanti da condizioni di smontaggio e montaggio dell'apparecchio più gravose (ad es. smontaggio di parti di mobili o carrozzeria) nonché le spese di trasferta del partner di assistenza autorizzato o del produttore non possono essere riconosciuti in garanzia.

Si escludono ulteriori pretese, in particolare richieste di risarcimento dei danni da parte del consumatore o di terzi. Restano salve le disposizioni della legge sulla responsabilità del produttore (Produkthaftungsgesetz).

Con la garanzia volontaria del produttore restano comunque invariati i diritti di legge del consumatore derivanti dai vizi della cosa vigenti nei confronti del venditore nel paese di acquisto. In singoli paesi possono sussistere garanzie che vengono rilasciate dai rivenditori specializzati (concessionari, rivenditori autorizzati, Truma Partner). Il consumatore può avvalersene direttamente tramite il rivenditore specializzato presso il quale ha effettuato l'acquisto dell'apparecchio. Si applicano le condizioni di garanzia del paese in cui il consumatore ha effettuato il primo acquisto dell'apparecchio.

2. Esclusione della garanzia

La garanzia è **esclusa**:

- in seguito all'utilizzo scorretto non conforme all'utilizzo previsto
- in seguito a installazione, montaggio o messa in funzione scorretti non conformi alle istruzioni per l'uso e di montaggio
- in seguito a funzionamento o uso scorretto non conforme alle istruzioni per l'uso e di montaggio, in particolare in caso di inosservanza delle istruzioni di manutenzione e cura e delle avvertenze
- se riparazioni, installazioni o interventi vengono effettuati da partner non autorizzati
- per materiali di consumo, componenti soggetti ad usura e naturale logoramento
- se l'apparecchio viene dotato di ricambi, parti integrative o accessori non originali del produttore causando in tal modo un difetto in seguito a danni dovuti a sostanze estranee (ad es. oli, plastificanti nel gas), influssi chimici o elettrochimici nell'acqua o se l'apparecchio entra altrimenti in contatto con sostanze inappropriate (ad es. prodotti chimici, detersivi inappropriati)
- in seguito a danni dovuti a condizioni ambientali anomale o in caso di condizioni operative inappropriate
- in seguito a danni dovuti a forza maggiore o catastrofi naturali, nonché ad altre cause non imputabili a Truma
- in seguito a danni riconducibili al trasporto scorretto

3. Esercizio del diritto di garanzia

Il diritto di garanzia deve essere esercitato presso un partner di assistenza autorizzato o il centro di assistenza Truma. Tutti gli indirizzi e i numeri di telefono sono disponibili sul sito www.truma.com nella sezione «Service».

Per consentire lo svolgimento regolare, si prega di tenere a portata di mano le seguenti informazioni prima di contattare l'assistenza:

- descrizione dettagliata del difetto
- numero di matricola dell'apparecchio
- data d'acquisto

Il partner di assistenza autorizzato o il centro di assistenza Truma stabiliranno le ulteriori modalità di procedura. Per evitare eventuali danni dovuti al trasporto, l'apparecchio in questione può essere inviato solo previo accordo con il partner di assistenza autorizzato o il centro di assistenza Truma.

Se la garanzia viene accettata dal produttore, questi si farà carico dei costi di trasporto. Qualora il caso non sia coperto dalla garanzia, il consumatore ne sarà informato e i costi di riparazione e di trasporto saranno a suo carico. Si prega di astenersi dall'effettuare spedizioni prima di aver preso i relativi accordi.

Indholdsfortegnelse

Gebruikte symbolen	18
Model	18
Gebruiksdoel	18

Gebruiksaanwijzing

Belangrijke bedieningsinstructies	18
Vullen van de boiler	19
Aftappen van de boiler	19
Ingebruikname	20
Onderhoud	20
Verwijdering	20
Technische gegevens	21
Garantieverklaring van de fabrikant (Europese Unie)	21

Gebruikte symbolen



Symbool wijst op mogelijke gevaren.



Opmerking met informatie en tips.

Model

Boiler Elektro (BE 14)

Gebruiksdoel

De Boiler Elektro (elektrische waterverwarmer) verwarmt water met een elektrisch verwarmingselement (230 V, 850 W).

Gebruiksaanwijzing

Belangrijke bedieningsinstructies

Dit apparaat kan worden gebruikt door kinderen vanaf 8 jaar en daarnaast door personen met verminderde fysieke, sensorische of mentale capaciteiten of gebrek aan ervaring en kennis, mits ze onder toezicht staan of in het veilige gebruik van het apparaat zijn geïnstrueerd en de risico's die daaruit voortvloeien begrijpen. Kinderen mogen niet met het apparaat spelen.



Reparaties mogen uitsluitend door geschoold personeel worden uitgevoerd!

Vrijwarings- en garantieclaims vervallen en aansprakelijkheidseisen worden uitgesloten met name in onderstaande gevallen:

- veranderingen aan het apparaat (inclusief accessoires),
- gebruik van andere dan originele Truma-onderdelen als reserveonderdelen en accessoires,
- het niet opvolgen van de inbouwhandleiding en de gebruiksaanwijzing.

Bovendien vervalt de algemene typegoedkeuring van het apparaat en daardoor in veel landen ook de typegoedkeuring van het voertuig.

Als alleen de koudwaterinstallatie zonder boiler wordt gebruikt, wordt daarbij ook het reservoir van de boiler met water gevuld. Om vorstschade te voorkomen, moet de waterinhoud door middel van het veiligheids-/aftapkraantje worden afgetapt, ook als de boiler niet is gebruikt. Als alternatief kunnen twee tegen heet water bestendige afsluitkranen vóór de koud- en warmwateraansluiting worden gemonteerd.

Bij aansluiting op een centrale waterleiding (land- of city-aansluiting) moet een drukregelaar worden aangebracht die voorkomt dat er hogere drukwaarden dan 2,8 bar op de boiler kunnen komen te staan.

In Duitsland moet bij storingen in principe altijd het Truma Servicecentrum worden geïnformeerd; in andere landen staan de betreffende servicepartners aldaar ter beschikking (zie www.truma.com).

De bij het apparaat geleverde gele sticker met de waarschuwingen moet door de inbouwfirma of de houder van het voertuig op een voor iedere gebruiker goed zichtbare plaats in het voertuig worden aangebracht (bijv. op de kledingkastdeur)! Als er stickers ontbreken, kunnen deze bij Truma worden aangevraagd.

Vóór ingebruikname altijd eerst de gebruiksaanwijzing lezen en de „belangrijke bedieningsinstructies” in acht nemen! De houder van het voertuig is ervoor verantwoordelijk dat het apparaat op correcte wijze kan worden bediend.

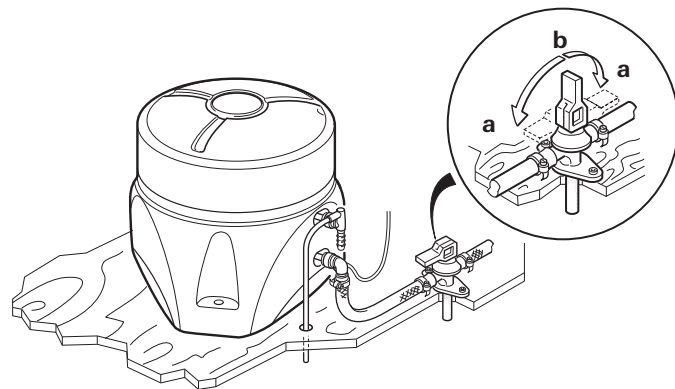
i Alvorens de boiler de eerste keer te gebruiken absoluut altijd de hele watertoevoerleiding met schoon water goed doorspoeien. Als de boiler niet wordt gebruikt, deze bij gevaar voor vorst aftappen! **Geen aanspraak op garantie bij vorstschade!**

i De materialen van de boiler die met water in contact komen zijn drinkwaterveilig uitgevoerd (zie verklaring van de fabrikant) www.truma.com – Downloads – Verklaring van de fabrikant).

Vullen van de boiler

Controleer of het veiligheids-/aftapkraantje in de koudwater-toevoer gesloten is: hendel horizontaal, stand (a).

! Het veiligheids-/aftapkraantje moet regelmatig worden gebruikt om kalkafzettingen te voorkomen en u ervan te overtuigen dat hij niet geblokkeerd is.



Afbeelding 1

a = stand hendel „gesloten”
b = stand hendel „aftappen”

Open de warmwaterkraan in de badkamer of keuken, bij mengkranen of eenhands mengkranen deze op „warm” zetten.

Schakel de stroom voor de waterpomp in (hoofdschakelaar of pompschakelaar).

Laat de kranen zo lang open staan tot de boiler door het verdrijven van de lucht gevuld is en er water stroomt.

Bij vorst kan het vullen door een bevroren restant water worden verhinderd. Door de boiler heel even aan te zetten (max. 2 minuten) kan deze worden ontdooid. Bevroren leidingen kunnen door het verwarmen van de binnenruimte worden ontdooid.

Aftappen van de boiler

! Als de caravan tijdens de vorstperiode niet wordt gebruikt, moet de boiler worden afgetapt!

Onderbreek de stroom voor de waterpomp (hoofdschakelaar of pompschakelaar).

Open de warmwaterkranen in badkamer en keuken.

Open het veiligheids-/aftapkraantje: hendel verticaal, stand (b).

De boiler wordt nu via het veiligheids-/aftapkraantje direct naar buiten toe geleegd. Controleer of de waterinhoud volledig wordt afgetapt (14 liter).

Checklist fouten

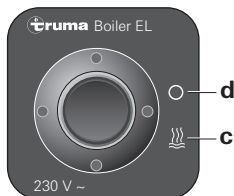
Fout	Oorzaak	Verhelpen
Water wordt niet warm.	<ul style="list-style-type: none">– Geen spanning.– Gebruik zonder water; overtemperatuur-beveiliging schakelt verwarmingselement uit.	<ul style="list-style-type: none">– Voedingsspanning herstellen.– Uitschakelen, 10 minuten wachten, met water vullen, inschakelen.
Extreem lange opwarmtijd	<ul style="list-style-type: none">– Verkalking van het waterreservoir.	<ul style="list-style-type: none">– Waterinstallatie ontkalken (zie onderhoud).
Water loopt weg – boiler laat zich niet vullen	<ul style="list-style-type: none">– Veiligheids-/aftapkraantje staat open.	<ul style="list-style-type: none">– Veiligheids-/aftapkraantje sluiten.
Boiler kan niet worden afgetapt, hoewel het veiligheids-/aftapkraantje open staat.	<ul style="list-style-type: none">– Aftapaansluiting van het veiligheids-/aftapkraantje zit verstopt.– Beluchtungs slang verstopt.– Haakse fitting aan de boiler verdraaid.	<ul style="list-style-type: none">– Controleer de opening op vervuiling (sneeuwblubber, ijs, bladeren etc.) en verwijder deze eventueel.– Controleer de opening (zie boven).– Controleer de slang op knikken en corrigeer dit.– Beluchtingsventiel op haakse fitting moet naar opzij wijzen.
Uit de aftapaansluiting van het veiligheids-/aftapkraantje druppelt water.	<ul style="list-style-type: none">– Waterdruk te hoog.	<ul style="list-style-type: none">– Controleer de pompdruk (max. 2,8 bar). Bij aansluiting op een centrale waterleiding (land- of city-aansluiting) moet een drukregelaar worden aangebracht die voorkomt dat er hogere drukwaarden dan 2,8 bar op de boiler kunnen komen te staan.

Als deze maatregelen niet tot het verhelpen van de storing leiden, neem dan contact op met de Truma Service.

Ingebruikname



De boiler mag niet met een tijdschakelklok worden gebruikt.



Afbeelding 2

c = tuimelschakelaar „Aan”
d = tuimelschakelaar „Uit”

Schakel de boiler op het bedieningspaneel in (c). Het controlelampje geeft aan dat het apparaat in gebruik is.

Bij gebruik van voor het voertuig specifieke schakelaars: zie de bedieningshandleiding van de fabrikant van het voertuig.



De watertemperatuur kan niet worden ingesteld, automatische temperatuurbegrenzing bij ca. 70 °C.



Het elektrische verwarmingselement is voorzien van een overtemperatuur-beveiliging. Als het apparaat zonder water werkt, wordt het verwarmingselement door de overtemperatuur-beveiliging bij 90 °C uitgeschakeld. Om het apparaat opnieuw in te schakelen, moet het afkoelen tot onder de 24 °C en een keer „Uit” en weer „Aan” worden gezet (reset).

Onderhoud

Voor onderhouds- en reparatiewerkzaamheden mogen uitsluitend originele Truma-onderdelen worden gebruikt.

Voor het schoonmaken, desinfecteren en onderhouden van de boiler adviseren wij geschikte, in de handel verkrijgbare producten. Chloorhoudende producten zijn ongeschikt.

Om de groei van micro-organismen te voorkomen, moet de boiler regelmatig tot 70 °C worden verwarmd.

Verwijdering

Het apparaat moet volgens de wettelijke bepalingen van het land waarin het wordt gebruikt worden verwijderd. Nationale voorschriften en wetten (in Duitsland is dit bijv. de verordening m.b.t. de sloop van voertuigwrakken) moeten worden nageleefd.

In andere landen moeten steeds de daar geldende voorschriften in acht worden genomen.

Technische gegevens

gemeten volgens Truma-testcondities

Voeding

230 V ~, 50 Hz

Opgenomen stroom

3,7 A (850 W)

Waterinhoud

14 liter

Opwarmtijd van ca. 15 °C tot ca. 70 °C

ca. 70 min.

Temperatuurbegrenzing

70 °C

Overtemperatuur-beveiliging

90 °C

Pompdruk

max. 2,8 bar

Systeemdruk

max. 4,5 bar

Gewicht (zonder inhoud)

ca. 3 kg

Afmetingen

Hoogte: 295 mm

Breedte: 405 mm



Technische wijzigingen voorbehouden!

Garantieverklaring van de fabrikant (Europese Unie)

1. Omvang van de fabrieksgarantie

Truma verleent als fabrikant van het apparaat de consument een garantie, die eventuele materiaal- en/of fabricagefouten van het apparaat dekt.

Deze garantie geldt in de lidstaten van de Europese Unie en in de landen IJsland, Noorwegen, Zwitserland en Turkije. Een consument is de natuurlijke persoon, die als eerste het apparaat van de fabrikant, OEM of dealer heeft gekocht en het niet in het kader van een commerciële of zelfstandige beroepsmatige activiteit doorverkoopt of bij derden installeert.

De fabrieksgarantie geldt voor de bovengenoemde gebreken, die zich binnen 24 maanden na het sluiten van de koopovereenkomst tussen de verkoper en de consument voordoen. De fabrikant of een geautoriseerde servicepartner zal dergelijke gebreken door nakoming achteraf, dat betekent naar zijn keuze door reparatie of vervangende levering, verhelpen. Defecte onderdelen worden eigendom van de fabrikant of van de geautoriseerde servicepartner. Indien het apparaat op het moment van de reclamatie niet meer wordt gemaakt, kan de fabrikant in geval van een vervangende levering ook een soortgelijk product leveren.

Indien de fabrikant garantie verleent, begint de garantietermijn ten aanzien van de gerepareerde of vervangen onderdelen niet opnieuw, maar loopt de oude termijn voor het apparaat door. Tot het uitvoeren van garantieworkzaamheden zijn uitsluitend de fabrikant zelf of een geautoriseerde servicepartner gerechtigd. De in het geval van garantie ontstane kosten worden direct tussen de geautoriseerde servicepartner en de fabrikant afgerekend. Bijkomende kosten op grond van gecompliceerde uit- en inbouwomstandigheden van het apparaat (bijv. demontage van meubel- of carrosseriedelen) en voorrijkosten van de geautoriseerde servicepartner of fabrikant kunnen niet als garantieprestatie worden erkend.

Verdergaande aanspraken, in het bijzonder aanspraken op schadevergoeding van de consument of van derden, zijn uitgesloten. Een en ander laat de voorschriften van de wet op de productaansprakelijkheid (Produkthaftungsgesetz) onverlet.

De vrijwillige garantie van de fabrikant laat de geldende wettelijke aanspraken van de consument wegens gebreken jegens de verkoper in het respectievelijke land van aankoop onverlet. In individuele landen kan er sprake zijn van garanties, die door de respectievelijke leveranciers (dealer, Truma Partner) worden uitgesproken. Deze kan de consument direct via zijn leverancier, bij wie hij het apparaat heeft gekocht, afwickelen. Geldig zijn de garantievoorwaarden van het land, waarin de eerste aankoop van het apparaat door de consument heeft plaatsgevonden.

2. Uitsluiting van de garantie.

De aanspraak op garantie geldt **niet**:

- in geval van onoordeelkundig gebruik in strijd met het eigenlijke gebruik
- in geval van een ondeskundige installatie, montage of ingebruikneming, die in strijd is met de gebruiksaanwijzing en inbouwhandleiding
- in geval van onoordeelkundig(e) gebruik of bediening in strijd met de gebruiksaanwijzing en inbouwhandleiding, met name bij het niet in acht nemen van onderhoudsvorschriften, verzorgingsrichtlijnen en waarschuwingen
- indien reparaties, installaties of ingrepen door niet geautoriseerde partners worden uitgevoerd
- voor verbruiksmaterialen, slijtende onderdelen en bij natuurlijke slijtage
- als het apparaat wordt voorzien van reserveonderdelen, aanvullende onderdelen of accessoires, die geen originele onderdelen van de fabrikant zijn en daardoor een gebrek wordt veroorzaakt in geval van schade door ongerechtigheden (bijvoorbeeld olies, weekmakers in gas), chemische of elektrochemische invloeden in het water of als het apparaat anderszins in contact is gekomen met ongeschikte stoffen (bijvoorbeeld chemische producten, ongeschikte reinigingsmiddelen)
- in geval van schade door abnormale milieu- of voor het gebruik van de zaak ongeschikte gebruiksomstandigheden
- in geval van schade door overmacht of natuurrampen en door andere invloeden waarvoor Truma niet verantwoordelijk is
- in geval van schade die te herleiden is tot een onoordeelkundig transport.

3. Claimen van de garantie

De garantie dient bij een geautoriseerde servicepartner of bij het Truma Servicecentrum te worden geclaimd. Alle adressen en telefoonnummers zijn te vinden op www.truma.com in het gedeelte „Service“.

Om een soepel verloop te garanderen, verzoeken wij bij het opnemen van contact de volgende informatie bij de hand te houden:

- gedetailleerde beschrijving van het gebrek
- serienummer van het apparaat
- datum aankoop

De geautoriseerde servicepartner of het Truma Servicecentrum bepalen telkens de verder te volgen werkwijze. Om eventuele transportschade te voorkomen, mag het betreffende apparaat uitsluitend na voorafgaand overleg met de geautoriseerde servicepartner of het Truma Servicecentrum worden verzonden.

Wordt het garantiegeval door de fabrikant erkend, dan neemt de fabrikant de transportkosten voor zijn rekening. Is er geen sprake van een garantiegeval, dan wordt de consument daarover geïnformeerd en komen de reparatie- en transportkosten voor zijn rekening. Wij verzoeken af te zien van het opsturen zonder voorafgaand overleg.

Indholdsfortegnelse

Anvendte symboler	22
Model	22
Anvendelse	22

Brugsanvisning

Vigtige betjeningshenvi- sninger	22
Fyldning af vandvar- meren	23
Tømning af vandvar- meren	23
Ibrugtagning	24
Vedligeholdelse	24
Bortskaffelse	24
Tekniske data	25
Producentgarantierklæ- ring (EU)	25

Anvendte symboler



Symbolerne henviser til mulige farer.



Henvisning med informationer og tips.

Model

Boiler Elektro (elektrisk vandvarmer) (BE 14)

Anvendelse

Boiler Elektro (elektrisk vandvarmer) opvarmer vandet med et el-varmelegeme (230 V, 850 W).

Brugsanvisning

Vigtige betjeningshenvi- sninger

Dette anlæg kan anvendes af børn fra 8 år samt af personer med nedsatte fysiske, sensoriske eller mentale evner eller manglende erfaring og viden, hvis de er under opsyn eller er blevet instrueret i sikker brug af anlægget, og forstår de dermed forbundne farer. Børn må ikke lege med anlægget.



Reparationer må kun udføres af en fagmand!

Garantien bortfalder, og producenten fralægger sig ethvert ansvar:

- ved ændringer på anlægget (inklusive tilbehør),
- hvis der ikke anvendes originale Truma-dele som reservedele og tilbehør,
- hvis monterings- og brugsanvisningen ikke følges.

Desuden bortfalder brugsretten til anlægget og dermed også i mange lande førertilladelsen til køretøjet.

Hvis det kun er koldtvandsanlægget, der drives uden vandvarmer, fyldes vandvarmeren også her med vand. For at undgå frostska-der skal vandindholdet tømmes ved at aktivere sikkerheds-/aftapningsventilen, også selvom vandvarmeren ikke har været i brug. Som en alternativ løsning kan der monteres to varmtvandsbestandige stopventiler før koldt- og varmtvandstilslutningen.

Ved tilslutning til en central vandforsyning (land- eller bytilslutning) skal der anvendes en trykaflaster, som forhindrer, at der kan opstå tryk i vandvarmeren, der overstiger 2,8 bar.

I tilfælde af fejl skal man i Tyskland principielt kontakte Trumas serviceafdeling. I andre lande kontaktes de pågældende servicepartnere (se www.truma.com).

Montøren eller indehaveren af køretøjet skal placere det gule advarselmærkat, der leveres sammen med anlægget, på et synligt sted i køretøjet (f.eks. på døren til klædeskabet). Manglende mærkater kan rekvireres hos Truma.

Inden anlægget tages i brug første gang skal brugsanvisningen og »Vigtige betjeningshenvvisninger« læses grundigt! Indehaveren af køretøjet er ansvarlig for, at anlægget fungerer korrekt.

i Inden første ibrugtagning skal hele vandforsyningen skylles grundigt med rent vand. Når vandvarmeren ikke er i brug, skal den tømmes, hvis der er fare for frost! **Garantien dækker ikke frostskaeder!**

i De dele af anlægget, der kommer i kontakt med vand, er drikkevandsgodkendte (se Producenterklæring www.truma.com – Downloads – Producenterklæring).

Fyldning af vandvarmeren

Kontroller, om sikkerheds-/aftapningsventilen er lukket i koldt vandstilførslen: Arm vandret, position (a).

! Sikkerheds-/aftapningsventilen skal aktiveres regelmæssigt for at undgå kalkaflejringer og for at sikre, at den ikke er blokeret.

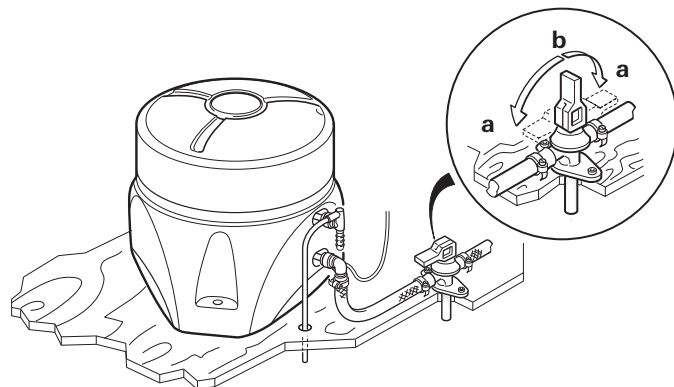


Fig. 1

a = Armposition »Lukket«
b = Armposition »Tøm«

Åbn varmtvandshaner i køkken og bad, sæt forvalgsblandere eller etgrebsarmaturer på »varm«.

Slå strømmen til vandpumpen til (hoved- eller pumpeafbryder).

Lad armaturerne være åbne, indtil vandet i vandvarmerne har fortrængt luften, og der kommer vand ud.

Ved frost kan fyldningen forhindres pga. frosset restvand. Vandvarmeren kan optøs ved kort ibrugtagning (maks. 2 minutter). Frosne ledninger kan optøs ved at opvarme kabinen.

Tømning af vandvarmeren

! Hvis campingvognen ikke anvendes i vinterperioden, skal vandvarmeren tømmes!
Afbryd strømmen til vandpumpen (hoved- eller pumpeafbryder).

Åbn varmtvandshaner i køkken og bad.

Åbn sikkerheds-/aftapningsventilen: Arm lodret, position (b).


Vandvarmeren tømmes nu direkte ud via sikkerheds-/aftapningsventilen. Kontroller om hele vandindholdet løber ud (14 liter).

Fejlfindingsvejledning

Fejl	Årsag	Afhjælpning
Vandet bliver ikke varmt.	<ul style="list-style-type: none">– Ingen driftsspænding.– Drift uden vand, overtemperatursikringen slukker varmelegemet.	<ul style="list-style-type: none">– Genetabler spændingsforsyningen.– Sluk, vent 10 minutter, påfyld vand, tænd.
Ekstrem lang opvarmningstid	<ul style="list-style-type: none">– Vandbeholderen er kalket til.	<ul style="list-style-type: none">– Afkalk vandsystemet (se Vedligeholdelse).
Der løber vand ud – vandvarmeren kan ikke fyldes op	<ul style="list-style-type: none">– Sikkerheds-/aftapningsventilen er åben.	<ul style="list-style-type: none">– Luk sikkerheds-/aftapningsventilen.
Vandvarmeren tømmes ikke, selvom sikkerheds-/aftapningsventilen er åben.	<ul style="list-style-type: none">– Sikkerheds-/aftapningsventilens aftapningsstuds er lukket.– Ventilationsslangen er lukket.– Vinkeltilslutningen på vandvarmeren er vredet.	<ul style="list-style-type: none">– Undersøg åbningen for snavs (sne, is, løv etc.), og fjern det eventuelt.– Kontroller åbningen (se ovenfor).– Kontroller og korriger slangen for knæk.– Udluftningsventilen på vinkeltilslutningen skal pege hen mod siden.
Der drypper vand ud af sikkerheds-/aftapningsventilens aftapningsstuds.	<ul style="list-style-type: none">– Vandtrykket er for højt.	<ul style="list-style-type: none">– Kontroller pumpetrykket (maks. 2,8 bar). Ved tilslutning til en central vandforsyning (land- eller bytilslutning) skal der anvendes en trykaflaster, som forhindrer, at der kan opstå tryk i vandvarmeren, der overstiger 2,8 bar.

Hvis fejlen ikke afhjælpes herved, kontaktes Truma service.

Ibrugtagning

 Vandvarmeren må ikke anvendes sammen med en timer.

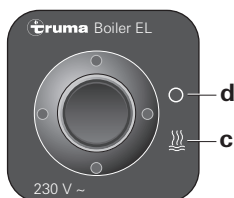




Fig. 2

c = Vippekontakt »til«
d = Vippekontakt »fra«

Vandvarmeren tilkobles på betjeningsdelen (c). Kontrollampen viser, at anlægget er i drift.

Hvis der anvendes køretøjsspecifikke kontakter: se køretøjsproducentens betjeningsvejledning.

 Vandtemperaturen kan ikke forvælgges, automatisk temperaturbegrænsning ved ca. 70 °C.

 Det elektriske varmelegeme er forsynet med en overtemperatursikring. Hvis anlægget anvendes uden vand frakobler overtemperatursikringen varmelegemet ved 90 °C. Hvis anlægget skal tilkobles igen skal det afkøle til under 24 °C og »Fra«- og »Til«-kobles igen (Reset).

Vedligeholdelse

Der må kun anvendes originale Truma-dele til service og reparation.

Til rengøring, desinficering og pleje af vandvarmeren anbefaler vi egnede, gængse produkter. Klorholdige produkter er ikke egnede.

For at undgå aflejring af mikroorganismer, anbefales det at opvarme vandvarmeren regelmæssigt til 70 °C.

Bortskaffelse

Anlægget skal bortskaffes i overensstemmelse med de administrative bestemmelser i det pågældende anvendelsesland. De nationale forskrifter og love (i Tyskland f.eks. bestemmelserne om udrangerede køretøjer) skal følges.

I andre lande skal de gældende forskrifter overholdes.

Tekniske data

fundet iht. Truma kontrolbetingelser

Spændingsforsyning

230 V ~, 50 Hz

Strømforbrug

3,7 A (850 W)

Vandindhold

14 liter

Opvarmningstid fra ca. 15 °C til ca. 70 °C

ca. 70 min.

Temperaturbegrænsning

70 °C

Overtemperatursikring

90 °C

Pumpetryk

maks. 2,8 bar

Systemtryk

maks. 4,5 bar

Vægt (uden indhold)

ca. 3 kg

Mål

Højde: 295 mm

Bredde: 405 mm



Ret til tekniske ændringer forbeholdes!

Producentgarantierklæring (EU)

1. Producentgarantiens omfang

Som producent af anlægget yder Truma forbrugeren en garanti, der dækker eventuelle materiale- og/eller produktionsfejl på anlægget.

Denne garanti gælder i Den Europæiske Unions medlemsstater samt i Island, Norge, Schweiz og Tyrkiet. Som forbruger betegnes den naturlige person, der som den første erhverver anlægget fra producenten, OEM (producent af originalt udstyr) eller forhandler, og som ikke videresælger anlægget som led i egen erhvervsmæssige eller selvstændige virksomhed eller installerer dette hos tredjepart.

Producentgarantien gælder for ovennævnte mangler, som opstår inden for de første 24 måneder efter indgåelse af købekontrakten mellem sælger og forbruger. Producenten eller en autoriseret servicepartner afhjælper sådanne mangler efter eget valg ved reparation eller ombytning. Ejendomsretten til defekte dele overgår til hhv. producenten eller den autoriserede servicepartner. Såfremt anlægget ikke længere produceres på reklamationstidspunktet, kan producenten i tilfælde af ombytning levere et lignende produkt.

Såfremt producenten yder garanti, begynder garantiperioden for de reparerede eller ombyggede dele ikke forfra. Den påbegyndte garantiperiode for anlægget fortsættes. Kun producenten selv eller en autoriseret servicepartner er berettiget til at udføre garantiopgaver. Omkostninger i forbindelse med en garantisag afregnes direkte mellem den autoriserede servicepartner og producenten. Ekstra omkostninger pga. vanskeliggjorte monterings- og afmonteringsbetingelser i forbindelse med anlægget (f.eks. afmontering af møbel- og karosseridele) samt kørselsomkostninger for den autoriserede servicepartner eller producent anerkendes ikke som garantiydelse.

Yderligere krav, særligt erstatningskrav fra forbruger eller tredjepart, er udelukket. Bestemmelserne i den tyske produktansvarslov (Produkthaftungsgesetz) gælder fortsat.

De lovbestemte reklamationskrav, forbrugeren måtte have over for sælgeren i det respektive land, hvor købet er foretaget, berøres ikke af producentens frivillige garanti. I enkelte lande kan der være garantier, som fremsættes af de respektive forhandlere (registrerede forhandlere, Truma Partnere). Disse kan forbrugeren afklare direkte med den forhandler, som anlægget er købt hos. Garantibetingelserne i det land, hvor forbrugeren første gang har købt anlægget, er gældende.

2. Udelukkelse af garanti

Garantien dækker **ikke**:

- som følge af forkert anvendelse, der strider imod det tilsluttede anvendelsesformål
- som følge af forkert installation, montering eller idriftsættelse, der strider imod brugs- og monteringsanvisningen
- som følge af forkert drift eller betjening, der strider imod brugs- og monteringsanvisningen, især manglende overholdelse af vedligeholdelses-, pleje- og advarselsanvisninger
- hvis reparationer, installationer eller indgreb er udført af ikke-autoriserede partnere
- for forbrugsmaterialer, sliddele og ved naturligt slid,
- hvis anlægget er udstyret med reservedele, suppleringsdele eller tilbehør, som ikke er originaldele fra producenten, og som forårsager mangler
- som følge af skader på grund af fremmedstoffer (f.eks. olier, blødgøringsmidler i gassen), kemiske eller elektrokemiske belastninger i vandet, eller hvis anlægget i øvrigt er kommet i berøring med uegnede stoffer (f.eks. kemiske produkter, uegnede rengøringsmidler)
- som følge af skader på grund af unormale miljø- eller uvedkommende driftsbetingelser
- som følge af skader på grund af force majeure eller naturkatastrofer og på grund af andre påvirkninger, som Truma ikke er ansvarlig for
- som følge af skader, der er opstået på grund af forkert transport

3. Udnyttelse af garantien

Garantien gøres gældende hos en autoriseret servicepartner eller i Trumas serviceafdeling. Alle adresser og telefonnumre findes under www.truma.com under faneblandet »Service«.

For at sikre et smidigt forløb beder vi om, at man har følgende oplysninger klar ved kontakt:

- detaljeret beskrivelse af manglen
- anlæggets serienummer
- købsdato

Den autoriserede servicepartner eller Trumas serviceafdeling fastsætter i det enkelte tilfælde, hvad der skal ske i det videre forløb. For at undgå eventuelle transportskader må det pågældende anlæg kun afsendes efter forudgående aftale med den autoriserede servicepartner eller Trumas serviceafdeling.

Hvis garantisagen anerkendes af producenten, påtager producenten sig transportomkostningerne. Såfremt der ikke foreligger en garantisag, informeres forbrugeren, og reparations- og transportomkostningerne afholdes af denne. Vi anmoder om, at der ikke indsendes anlæg uden forudgående aftale.

Indholdsfortegnelse

Anvænda symboler	26
Modell	26
Anvædningsændamål	26

Bruksanvisning

Viktig användarinformation	26
Påfyllning av varmvattenberedaren	27
Tömning av beredaren	27
Idrifttagande	28
Underhåll	28
Kassering	28
Tekniska data	29
Tillverkarens garantivillkor (Europeiska unionen)	29

Anvænda symboler



Symbolen pekar på möjliga risker.



Anvisning med information och tips.

Modell

Boiler Elektro (BE 14)

Anvædningsændamål

Den elektriska varmvattenberedaren, Boiler Elektro, värmer upp vatten med hjälp av en elvärmestav (230 V, 850 W).

Bruksanvisning

Viktig användarinformation

Denna enhet kan hanteras av barn från 8 års ålder och äldre och av personer med reducerade fysiska, sensoriska eller mentala förmågor eller brist på erfarenheter och kunskaper om de står under överinseende eller instruerats i en säker användning av utrustningen och förstår de risker som finns. Barn får inte leka med utrustningen.



Reparationer får endast utföras av en fackman.

Särskilt i följande fall upphör garantin att gälla och inga ersättningsanspråk kan ställas:

- förändringar på enheten (inklusive tillbehör),
- om reservdelar och tillbehör som inte är originaldelar från Truma används,
- om monterings- och bruksanvisningen inte följs.

Dessutom upphör enhetens typgodkännande att gälla och därmed i många länder även fordonets typgodkännande.

Beredarens varmvattenbehållare fylls med vatten även om du bara använder kallvattendelen utan varmvattenberedaren. För att undvika frostsador måste vattnet tömmas ut genom säkerhets- / avtappningsventilen även då varmvattenberedaren inte används. Som alternativ kan två hetvattenbeständiga avstängningsventiler monteras före kall- och varmvattenanslutningen.

Vid anslutning till central vattenförsörjning (kommunalt vattennät) måste en tryckreduceringsventil monteras som förhindrar att trycket i beredaren överstiger 2,8 bar.

Vid eventuella fel skall kunder i Tyskland som huvudregel kontakta Trumas servicecenter. I andra länder kontaktas aktuell servicepartner (se www.truma.com).

Den gula varningsskylten som medföljer varmvattenberedaren skall av montören eller fordonsägaren placeras på en väl synlig plats i fordonet (t.ex. på dörren till klädsåpet)! Om dekalerna saknas kan de rekvideras från Truma.

Innan varmvattenberedaren tas i drift måste bruksanvisningen och avsnittet "Viktig användarinformation" läsas igenom och alla instruktioner där följas! Fordonets ägare ansvarar för att enheten används på avsett sätt.

i Före första användningstillfället måste hela vattenförsörjningen spolas igenom ordentligt med rent vatten. Om varmvattenberedaren inte används, ska den vid frostrisk tömmas! **Garantin gäller inte för frostsador!**

i Materialen i de delar som kommer i beröring med vatten är dricksvattengodkända (se tillverkarförklaringen www.truma.com – Nedladdningar – tillverkarförklaring).

Påfyllning av varmvattenberedaren

Kontrollera att säkerhets- / avtappningsventilen för kallvattentilloppet är stängd. Spak i vågrätt läge, position (a).

! Säkerhets- / avtappningsventilen skall aktiveras regelbundet för att förebygga kalkavlagringar och för att säkerställa att den inte är blockerad.

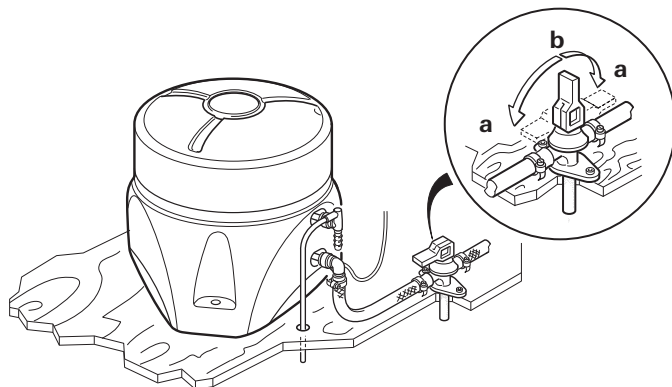


Bild 1

a = Spaken i läge "stängd"
b = Spaken i läge "tömning"

Öppna varmvattenkranen i badrummet eller köket, och ställ in blandaren eller kranen på "varmt".

Koppla till strömmen till vattenpumpen (huvudströmbrytare eller pumpens omkopplare).

Lämna kranarna öppna tills luften i beredaren har trängts undan och vattnet börjar rinna.

Vid kallt väder kan påfyllningen hindras av fryst restvatten. TINA beredaren genom att låta den vara i drift en kort stund (max 2 minuter). Frysta rör kan tinas upp genom att värma upp inomhusluften.

Tömning av beredaren

! Om husvagnen inte används under vintern, måste beredaren tömmas på vatten! Koppla från strömmen till vattenpumpen (huvudströmbrytare eller pumpens omkopplare).

Öppna varmvattenkranarna i badrum och kök.

Öppna säkerhets- / avtappningsventilen: Spak lodrätt, läge (b).

Beredaren töms nu ut direkt via säkerhets- / avtappningsventilen. Kontrollera att allt vatten (14 liter) rinner ut.

Felsökningsguide

Fel	Orsak	Åtgärd
Vattnet blir inte varmt.	<ul style="list-style-type: none">– Ingen driftspänning.– Drift utan vatten: överhettningsskyddet kopplar från värmestaven.	<ul style="list-style-type: none">– Återställ spänningsförsörjningen.– Koppla från och vänta i 10 minuter. Fyll på vatten och koppla till igen.
Extremt lång uppvärmningstid	<ul style="list-style-type: none">– Vattenbehållaren förkalkad.	<ul style="list-style-type: none">– Avkalka vattenanläggningen (se Underhåll).
Vatten läcker ut – varmvattenberedaren kan inte fyllas.	<ul style="list-style-type: none">– Säkerhets- / avtappningsventilen är öppen.	<ul style="list-style-type: none">– Stäng säkerhets- / avtappningsventilen.
Varmvattenberedaren kan inte tömmas trots att säkerhets- / avtappningsventilen är öppen.	<ul style="list-style-type: none">– Stäng säkerhets- / avtappningsventilens avtappningsstuts.– Luftningsslangen är igentäppt.– Vinkelanslutning till beredaren är felställd.	<ul style="list-style-type: none">– Kontrollera öppningen med avseende på smuts (snöslask, is, löv m.m.) och rensa vid behov.– Kontrollera öppningen (se ovan).– Kontrollera att inte slangens vikt. Åtgärda vid behov.– Luftningsventilen vid vinkelanslutningen måste peka åt sidan.
Det droppar vatten från säkerhets- / avtappningsventilens avtappningsstuts.	<ul style="list-style-type: none">– Vattentrycket är för högt.	<ul style="list-style-type: none">– Kontrollera pumptrycket (max. 2,8 bar). Vid anslutning till central vattenförsörjning (kommunalt vattennät) måste en tryckreduceringsventil monteras som förhindrar att trycket i beredaren överstiger 2,8 bar.

Om dessa åtgärder inte leder till att felet avhjälpas, bör Truma Service kontaktas.

Idrifttagande



Beredaren får inte användas ihop med en timer.

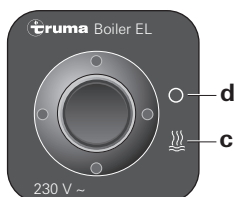


Bild 2

c = Vippströmbrytare "På"
d = Vippströmbrytare "Av"

Koppla till varmvattenberedaren på manöverenheten (c). Kontrollampen anger att apparaten är i drift.

Vid användning av fordonets egna omkopplare – se fordons-tillverkarens bruksanvisning.



Vattentemperaturen kan inte ställas in, automatisk temperaturbegränsning vid ca 70 °C.



Elvärmestaven är utrustad med ett överhettningsskydd. Om apparaten används utan vatten, stänger överhettningsskyddet av den vid 90 °C. Innan apparaten kan kopplas till på nytt, måste den först svalna till under 24 °C och sedan slås "på" och "av" igen (Reset).

Underhåll

Vid underhållsarbeten och reparationer får endast originaldelar från Truma användas.

För rengöring, desinficering och underhåll av varmvattenberedaren använd för ändamålet lämpade produkter som går att köpa i handeln. Klorhaltiga medel är inte lämpliga att använda.

För att undvika tillväxt av mikroorganismer måste beredaren regelbundet hettas upp till 70 °C.

Kassering

Enheten skall vid kassering hanteras enligt bestämmelserna i respektive användningsland. Nationella föreskrifter och lagar måste följas (i Tyskland t.ex. förordningen om uttjänta fordon).

I andra länder skall motsvarande gällande föreskrifter följas.

Tekniska data

fastställda enligt Trumas provningsvillkor

Spänningsförsörjning

230 V ~, 50 Hz

Strömförbrukning

3,7 A (850 W)

Vattenbehållare

14 liter

Uppvärmningstid från ca 15 °C till ca 70 °C

Ca 70 min

Temperaturbegränsning

70 °C

Överhettningsskydd

90 °C

Pumptryck

max. 2,8 bar

Systemtryck

max. 4,5 bar

Vikt (utan vatten)

Ca 3 kg

Mått

Höjd: 295 mm

Bredd: 405 mm



Rätt till tekniska ändringar förbehålls!

Tillverkarens garantivillkor (Europeiska unionen)

1. Tillverkargarantins omfattning

Som tillverkare av enheten ger Truma konsumenten en garanti som täcker eventuella material- och/eller produktionsfel på enheten.

Denna garanti gäller i Europeiska unionens medlemsstater samt i länderna Island, Norge, Schweiz och Turkiet. Som konsument räknas en fysisk person som har köpt enheten direkt från tillverkaren, en originaldelstillverkare eller från fackhandeln och som inte har sålt den vidare inom ramen för en yrkesverksamhet eller självständig affärsverksamhet eller installerat den hos tredje person.

Tillverkargarantin gäller för brister enligt ovan, som uppträder inom 24 månader efter undertecknande av köpeavtalet mellan försäljaren och konsumenten. Tillverkaren eller en auktoriserad servicepartner åtgärdar sådana brister antingen genom reparation eller genom ersättningsleverans enligt eget val. Defekta delar återgår i tillverkarens eller den auktoriserade servicepartnerns ägo. Om enheten har slutat att tillverkas vid tiden för bristanmälan, kan tillverkaren i händelse av ersättningsleverans leverera en liknande produkt.

Vid garantifall räknas inte ny garantitid för de reparerade eller utbytta delarna, utan den ursprungliga garantitiden för enheten löper vidare. Endast tillverkaren själv eller en auktoriserad servicepartner är berättigad att genomföra garantiarbeten. De kostnader som uppkommer vid garantifall delas direkt upp mellan den auktoriserade servicepartnern och tillverkaren. Extra kostnader på grund av att demonterings- och monteringsföretsättningarna för enheten försvårats (t.ex. genom att möbel- eller karosdelar demonteras) samt resekostnader för den auktoriserade servicepartnern eller tillverkaren, kan inte godkännas som garantiåtgärder.

Ytterligare anspråk, i synnerhet skadeståndsanspråk från konsumenten eller tredje part, är uteslutna. Produktansvarslagens (Produkthaftungsgesetz) föreskrifter gäller.

Gällande lagstadgade anspråk om bristfälligt arbete som konsumenten ställer gentemot försäljaren i respektive anskaffningsland tas inte hänsyn till i den frivilliga garantin från tillverkaren. I vissa länder kan det finnas uttalade garantier från fackhandeln (återförsäljare, Truma Partner). Dessa kan konsumenten tillämpa direkt via den fackhandel där han eller hon köpte enheten. Garantivillkoren i det land där konsumenten som förstahandsköpare förvärvat enheten är de som gäller.

2. Uteslutningar ur garantin

Inga garantianspråk gäller:

- till följd av felaktig användning som strider mot avsett användningsområde
- till följd av felaktig installation, montering eller idrifttagning som strider mot bruks- och monteringsanvisningen
- till följd av felaktig drift eller hantering som strider mot bruks- och monteringsanvisningen, i synnerhet om underhålls-, skötsel- och varningsskyltarna inte följs
- när reparationer, installationer eller ingrepp genomförs av icke-auktoriserade partner
- för förbrukningsmaterial, förslitningsdelar och vid naturlig förslitning
- vid brister som uppkommer till följd av att enheten försetts med utbytes-, tilläggs- eller tillbehörsdelar som inte är originaldelar från tillverkaren
- till följd av skador på grund av främmande ämnen (t.ex. oljor, mjukgörare i gasen), kemisk eller elektrokemisk påverkan på vattnet eller om enheten på annat sätt kommit i kontakt med olämpliga ämnen (t.ex. kemiska produkter, olämpliga rengöringsmedel)
- till följd av skador på grund av onormala miljöförhållanden eller olämpliga driftförhållanden
- till följd av skador från kraftigt våld eller naturkatastrofer, samt annan påverkan som Truma inte kan ansvara för
- till följd av skador som kan härledas till felaktig transport.

3. Tillämpning av garantin

Garantin ska tillämpas hos en auktoriserad servicepartner eller hos Trumas servicecenter. Du hittar alla adresser och telefonnummer på www.truma.com under området "Service".

För att kunna garantera en smidig process ber vi dig att ha följande information till hands när du kontaktar oss:

- detaljerad beskrivning av bristen
- enhetens serienummer
- inköpsdatum.

Den auktoriserade servicepartnern eller Trumas servicecenter bestämmer sedan hur man ska gå vidare. För att undvika eventuella transportskador, får den drabbade enheten skickas först efter samråd med den auktoriserade servicepartnern eller Trumas servicecenter.

Om tillverkaren godkänner garantifallet övertar tillverkaren kostnaderna för transport. Om inget garantifall föreligger informeras konsumenten om detta, och denne får själv stå för reparations- och transportkostnaderna. Vi ber dig avstå från att skicka in något utan att först ha talat med oss.

- D** Bei Störungen wenden Sie sich bitte an das Truma Servicezentrum oder an einen unserer autorisierten Servicepartner (siehe www.truma.com).
- Für eine rasche Bearbeitung halten Sie bitte Gerätetyp und Seriennummer (siehe Typenschild) bereit.
- GB** Should problems occur, please contact the Truma Service Centre or one of our authorised service partners (see www.truma.com).
- In order to avoid delays, please have the unit model and serial number ready (see type plate).
- F** Veuillez vous adresser au centre de SAV Truma ou à un de nos partenaires de SAV agréés en cas de dysfonctionnements (voir www.truma.com).
- Pour un traitement rapide de votre demande, veuillez tenir prêts le type d'appareil et le numéro de série (voir plaque signalétique).
- I** In caso di guasti rivolgersi al centro di assistenza Truma o a un nostro partner di assistenza autorizzato (consultare il sito www.truma.com).
- Affinché la richiesta possa essere elaborata rapidamente, tenere a portata di mano il modello dell'apparecchio e il numero di matricola (vedere targa dati).
- NL** Bij storingen kunt u contact opnemen met het Truma Servicecentrum of met een van onze erkende servicepartners (zie www.truma.com).
- Voor een snelle bediening dient u apparaattype en serienummer (zie typeplaat) gereed te houden.
- DK** Ved fejl kontaktes Trumas serviceafdeling eller en af vores autoriserede servicepartnere (se www.truma.com).
- Sørg for at have oplysninger om apparattype og serienummer (se typeskiltet) klar for hurtig behandling.
- S** Vid fel kontakta Truma servicecenter eller någon av våra auktoriserade servicepartner (se www.truma.com).
- För snabb handläggning bör du ha aggregatets typ och serienummer (se typskylten) till hands.

- E** Las instrucciones de uso y de montaje en su idioma pueden solicitarse al fabricante Truma o al Servicio postventa Truma en su país.
- FIN** Saat käyttö- ja asennusohjeen pyynnöstä omalla kielelläsi valmistajalta (Truma) tai maasi Truma-huoltoon.
- N** Spør om bruks- og monteringsanvisning på norsk hos produsenten Truma eller Trumas serviceavdeling i landet ditt.
- CZ** Návod k použití a montáži si lze v jazyce vaší země vyžádat u výrobce Truma nebo servisu Truma ve vaší zemi.
- H** Az Ön nyelvén a használati és beszerelési utasítás a Truma gyártótól vagy az adott ország Truma szerviztől szerezhető be.
- PL** Instrukcję obsługi i montażu we właściwej wersji językowej można otrzymać w firmie Truma lub serwisie firmy Truma znajdującym się w danym kraju.
- SLO** Navodila za uporabo in vgradnjo v vašem jeziku lahko naročite pri proizvajalcu Truma oz. v servisni službi podjetja Truma v vaši državi.