

Rettedal Bilkontroll AS ble stiftet i år 2000. Vi driver i hovedsak med import av varer, hvor Fluid Film er et av våre viktigste produkter.

Rettedal Bilkontroll er leverandør av komplett sprøyteutstyr til antirustverksteder, i samarbeid med de mest erfarne i bransjen.

Vi fokuserer på høy kvalitet, og fører også egne spesiallagede produkter som er optimalisert for Fluid Film.

Les mer om Fluid Film på fluidfilm.no
Nettbutikk: bilkontroll.no



Rettedal Bilkontroll AS
Næringsveien 6,
4323 Sandnes
51 65 11 51

Gasellebedrift
7 år på rad siden 2013



Beste kredittvurdering
hvert år siden 2011

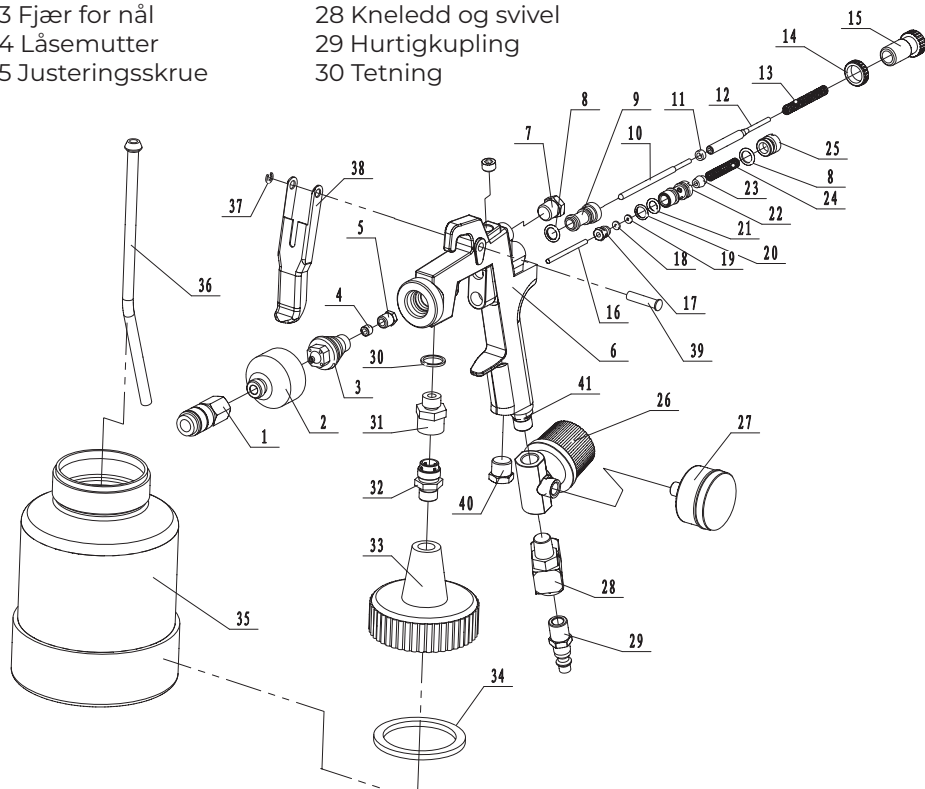
ASAB TB301 TRYKKBEGERPISTOL

BRUKSANVISNING



DELELISTE

- | | | |
|-------------------|---------------------------|----------------------|
| 1 Hurtigkupling | 16 Ventilaksel | 31 Ansats |
| 2 Adapter | 17 Tetning for luftventil | 32 Adapter |
| 3 Dyse | 18 Tetning | 33 Adapter for beger |
| 4 Tetning for nål | 19 Gummitetning | 34 Pakning for beger |
| 5 Tetningskrue | 20 O-ring | 35 Beger |
| 6 Håndtak | 21 O-ring | 36 Stigerør |
| 7 Plugg | 22 Sete | 37 Låsering |
| 8 O-ring | 23 Luftventil | 38 Hendel |
| 9 Nålføring | 24 Fjær | 39 Bolt for hendel |
| 10 Nål | 25 Plugg | 40 Plugg |
| 11 Nålstopper | 26 Trykkluftregulator | 41 Ansats |
| 12 Hylse for nål | 27 Manometer | |
| 13 Fjær for nål | 28 Kneledd og svivel | |
| 14 Låsemutter | 29 Hurtigkupling | |
| 15 Justeringskrue | 30 Tetning | |



INNHold:

Trykkbegerpistol med krok med svivelhåndtak, hulromssonde, 90 graders krok, rundstråledyse, trykkluftregulator og svivel. To trykkluftnipler, Hansen/310 og Euro/320.

BRUKSANVISNING

- Kapasitet:** 1 liter.
Max trykk: 8,5 bar.
Arbeidstrykk: 2 – 8 bar. Ved sprøyting av Fluid Film anbefales 4-6 bar. Arbeidstrykk med hulromssonde 7-8 bar.

FREMGANGSMÅTE

- Fyll beholderen med Fluid Film.
- Senk håndtaket ned i beholderen og skru på.
- Fest en av sondene i hurtigkuplingen.
- Koble en trykkluftslange til tryggbegerpistolen.
- Ved å trykke hendelen halvveis inn, kommer bare trykkluft.
- Det er vanligvis en forsinkelse før væsken kommer ut av pistolen.
- Mengden Fluid Film begrenses ved å justere justeringskruen.
- 90 graders vinkelsonden kan også brukes i hulrom.
- Ved bruk av hulroms sonden skyves den helt inn i hullet og dras sakte ut samtidig som du trykker inn hendelen. Slipp hendelen før dysen kommer ut av hullet.
- Fluid Film NAS-oljen må ikke være for tykk for å få en fin dusj. Den bør være som husmaling eller ketchup.
- Tips ved for tykk olje:
 - Visp med malingsomrører på en drill.
 - Varme i varmt vann.
 - Tynne med Fluid Film Liquid A.
 - Varm oljen i et plastbeger i mikroen.

ETTER BRUK

- Blås sonden ren med luft ved å trykke hendelen til første trinn.
- Koble fra trykkluftslangen.

RENGJØRING:

Siden Fluid Film ikke størkner er det ikke nødvendig å vaske pistolen etter bruk. Beholderen bør tømmes siden Fluid Film er tiksotropisk og tykner over tid. Pistolen må være stående når den er fylt med væske. Hvis ikke kan væsken komme inn i pistolen og ødelegge mekanismen.

REPARASJON:

Hvis det er nødvendig å skru av deler, må gjengepartiet varmes opp. Da løsner den flytende gjengelåsen. Ellers kan gjengene ta skade.

ADVARSEL

Må ikke brukes med syre og alkaliske væsker. Ikke bruk halogenerte hydrokarboner eller etsende produkter for å rengjøre aluminiumsbegeret eller pistolen.